

# Datenblatt & Bedienungsanleitung

## Modell: LS-8CM

LED-Netzteil mit einstellbarem Ausgangsstrom

8...22,5 Vdc, 1,6...8 W, IP20, unabhängige Installation, nicht-dimmbar

Flackerfrei gemäß IEEE 1789



## Explosionszeichnung



## Elektrische Daten

<b>Nenneingangsspannung</b>	220...240 Vac	
<b>Eingangsspannungsbereich</b>	198...264 Vac	
<b>Eingangsspannungsbereich (DC)</b>	176...250 Vdc	
<b>Netzfrequenz</b>	50/60 Hz	
<b>Leistungsfaktor (<math>\lambda</math>)</b>	0,50 C	
<b>Eingangstrom</b>	0,1 A max.	
<b>Leerlaufverlust</b>	≤ 0,5 W	
<b>Ausgangsoptionen</b>	200 mA, 8...22,5 Vdc, 1,6...4,5 W	250 mA, 8...22,5 Vdc, 2...5,6 W
	300 mA, 8...22,5 Vdc, 2,4...6,7 W	350 mA, 8...22,5 Vdc, 2,8...8 W
<b>Effizienz</b>	≥ 73 %	
<b>Lebensdauer</b>	> 50.000 h	
<b>Dimmbar</b>	Nein	

## Betriebsbedingung

<b>Umgebungstemperatur (<math>t_a</math>)</b>	-20...+45 °C
<b>Max. Oberflächentemperatur (<math>t_c</math>)</b>	85 °C
<b>Zulässige rel. Luftfeuchte</b>	5...85 %
<b>Schutzklasse</b>	II
<b>Schutzart</b>	IP20

## Schutzeinrichtung

<b>Kurzschlusschutz</b>	Ja *
<b>Überstromschutz</b>	Ja *
<b>Überspannungsschutz</b>	Ja *

(\*) Der Ausgang schaltet sich aus und wird wiederhergestellt, nachdem das Problem beseitigt und der Netzteil erneut gestartet wird.

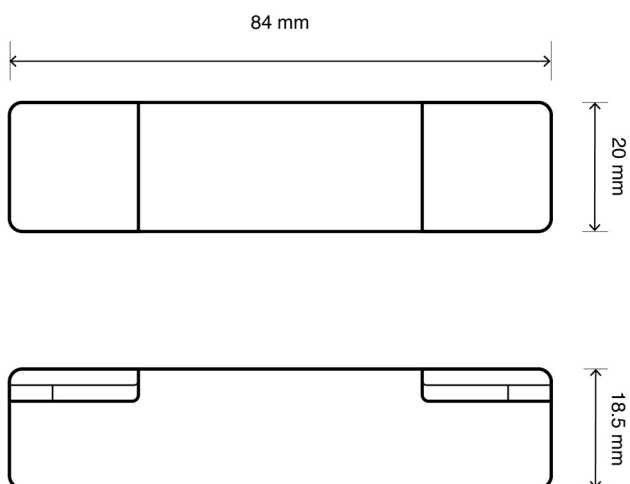
## Normen

<b>Normen</b>	EN 61347-1, EN 61347-2-13 EN62384, EN 55015, EN 61547 EN 61000-3-2, EN 61000-3-3
<b>Kennzeichen</b>	CE, UKCA
<b>RoHS übereinstimmend</b>	Ja

## Installation

<b>Art der Installation</b>	Unabhängige Installation	
<b>Art des Anschluss</b>	Federzugklemme	
<b>Leitungsquerschnitt, eingangseitig</b>	0,75...1,5 mm <sup>2</sup>	
<b>Leitungsquerschnitt, ausgangseitig</b>	0,5...1,5 mm <sup>2</sup>	
<b>Abisolierlänge, eingangseitig</b>	8 mm	
<b>Abisolierlänge, ausgangseitig</b>	8 mm	
<b>Leistungsschalter / circuit breaker (230V)</b>	10A Typ B: 12 Stk. 13A Typ B: 15 Stk. 16A Typ B: 19 Stk. 20A Typ B: 23 Stk.	10A Typ C: 25 Stk. 13A Typ C: 32 Stk. 16A Typ C: 40 Stk. 20A Typ C: 50 Stk.

## Abmessung



## Anschlussplan



## Wichtiger Hinweis

Laden Sie die Sicherheitshinweise unter [www.illuburg.de/infocenter](http://www.illuburg.de/infocenter) herunter, lesen sich sorgfältig durch und beachten die aufgeführten Hinweise und Informationen für einen ordnungsgemäßen Gebrauch.

## Haftungsausschluss

Änderungen und Irrtümer vorbehalten. Vergewissern Sie sich, dass Sie den neuesten Stand verwenden.

## Herstellerinformation

Sollten Sie weitere Fragen haben, kontaktieren bitte unseren technischen Support.

HuaTec GmbH  
Droopweg 31  
20537, Hamburg, Germany

Telefon: +49 40 236448800  
E-Mail: [info@illuburg.de](mailto:info@illuburg.de)  
Website: [www.illuburg.de](http://www.illuburg.de)



[www.illuburg.de](http://www.illuburg.de)