

Datenblatt & Bedienungsanleitung

Modell: LS-8CS

LED-Netzteil mit einstellbarem Ausgangsstrom

27...40 Vdc, 3,3...8 W, IP20, unabhängige Installation, nicht-dimmbar

Flackerfrei gemäß IEEE 1789



Explosionszeichnung



Elektrische Daten

Nenneingangsspannung	220...240 Vac	
Eingangsspannungsbereich	198...264 Vac	
Eingangsspannungsbereich (DC)	176...250 Vdc	
Netzfrequenz	50/60 Hz	
Leistungsfaktor (λ)	0,50 C	
Eingangstrom	0,1 A max.	
Leerlaufverlust	≤ 0,5 W	
Ausgangsoptionen	120 mA, 27...40 Vdc, 3,3...4,8 W	150 mA, 27...40 Vdc, 4,1...6 W
	180 mA, 27...40 Vdc, 4,9...7,2 W	200 mA, 27...40 Vdc, 5,4...8 W
Effizienz	≥ 74 %	
Lebensdauer	> 50.000 h	
Dimmbar	Nein	

Betriebsbedingung

Umgebungstemperatur (t_a)	-20...+45 °C
Max. Oberflächentemperatur (t_c)	85 °C
Zulässige rel. Luftfeuchte	5...85 %
Schutzklasse	II
Schutzart	IP20

Schutzeinrichtung

Kurzschlusschutz	Ja *
Überstromschutz	Ja *
Überspannungsschutz	Ja *

(*) Der Ausgang schaltet sich aus und wird wiederhergestellt, nachdem das Problem beseitigt und der Netzteil erneut gestartet wird.

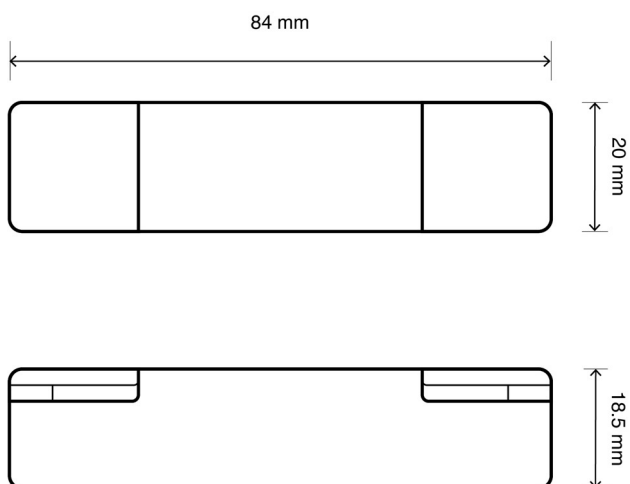
Normen

Normen	EN 61347-1, EN 61347-2-13 EN62384, EN 55015, EN 61547 EN 61000-3-2, EN 61000-3-3
Kennzeichen	CE, UKCA
RoHS übereinstimmend	Ja

Installation

Art der Installation	Unabhängige Installation	
Art des Anschluss	Federzugklemme	
Leitungsquerschnitt, eingangseitig	0,75...1,5 mm ²	
Leitungsquerschnitt, ausgangseitig	0,5...1,5 mm ²	
Abisolierlänge, eingangseitig	8 mm	
Abisolierlänge, ausgangseitig	8 mm	
Leistungsschalter / circuit breaker (230V)	10A Typ B: 12 Stk. 13A Typ B: 15 Stk. 16A Typ B: 19 Stk. 20A Typ B: 23 Stk.	10A Typ C: 25 Stk. 13A Typ C: 32 Stk. 16A Typ C: 40 Stk. 20A Typ C: 50 Stk.

Abmessung



Anschlussplan



Wichtiger Hinweis

Laden Sie die Sicherheitshinweise unter www.illuburg.de/infocenter herunter, lesen sich sorgfältig durch und beachten die aufgeführten Hinweise und Informationen für einen ordnungsgemäßen Gebrauch.

Haftungsausschluss

Änderungen und Irrtümer vorbehalten. Vergewissern Sie sich, dass Sie den neuesten Stand verwenden.

Herstellerinformation

Sollten Sie weitere Fragen haben, kontaktieren bitte unseren technischen Support.

HuaTec GmbH
Droopweg 31
20537, Hamburg, Germany

Telefon: +49 40 236448800
E-Mail: info@illuburg.de
Website: www.illuburg.de

