

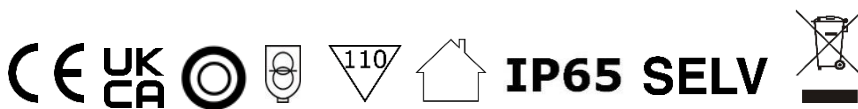
# Datenblatt & Bedienungsanleitung

## Modell: CS5-12C350

LED-Netzteil für 350 mA Konstantstrom

20...35 Vdc, 7...12,3 W, IP65, Einbau-Installation, nicht-dimmbar

Flackerfrei gemäß IEEE 1789



## Elektrische Daten

|   |               |                         |
|---|---------------|-------------------------|
| <b>Nenneingangsspannung</b>                   | 100...240 Vac |                         |
| <b>Eingangsspannungsbereich</b>               | 90...264 Vac  |                         |
| <b>Netzfrequenz</b>                           | 50/60 Hz      |                         |
| <b>Leistungsfaktor (<math>\lambda</math>)</b> | $\geq 0,92$ C | Volllast, 100...240 Vac |
| <b>Eingangstrom</b>                           | 0,19 A max.   | Volllast, 90 Vac        |
| <b>Leerlaufverluste</b>                       | $\leq 0,5$ W  |                         |
| <b>Einschaltstrom</b>                         | 30 A Max.     |                         |
| <b>Ausgangsspannung</b>                       | 20...35 Vdc   |                         |
| <b>Ausgangsstrom</b>                          | 350 mA        |                         |
| <b>Nennausgangsleistung</b>                   | 7...12,3 W    |                         |
| <b>Effizienz</b>                              | $\geq 81$ %   |                         |
| <b>Lebensdauer</b>                            | > 50.000 h    |                         |
| <b>Dimmbar</b>                                | Nein          |                         |

## Betriebsbedingung

|  |              |  |
|--|--------------|--|
| <b>Umgebungstemperatur (<math>t_a</math>)</b>        | -20...+50 °C |  |
| <b>Max. Oberflächentemperatur (<math>t_c</math>)</b> | 85 °C        |  |
| <b>Zulässige rel. Luftfeuchte</b>                    | 20...90 %    |  |
| <b>Schutzklasse</b>                                  | II           |  |
| <b>Schutzart</b>                                     | IP65         |  |

## Schutzeinrichtung

|                            |      |             |
|----------------------------|------|-------------|
| <b>Kurzschlusschutz</b>    | Ja * |             |
| <b>Überlastschutz</b>      | Ja * | 103...120 % |
| <b>Überspannungsschutz</b> | Ja * | > 45 Vdc    |

(\*) Der Ausgang schaltet sich aus und wird wiederhergestellt, nachdem das Problem beseitigt und der Netzteil erneut gestartet wird.

## Normen

|                      |   |  |
|----------------------|---|--|
| Normen               | EN 61347-1, EN 61347-2-13<br>EN 61000-3-2, EN 61000-3-3<br>EN 55015, EN 61547 |  |
| Kennzeichen          | CE, UKCA  |  |
| RoHS übereinstimmend | Ja  |  |

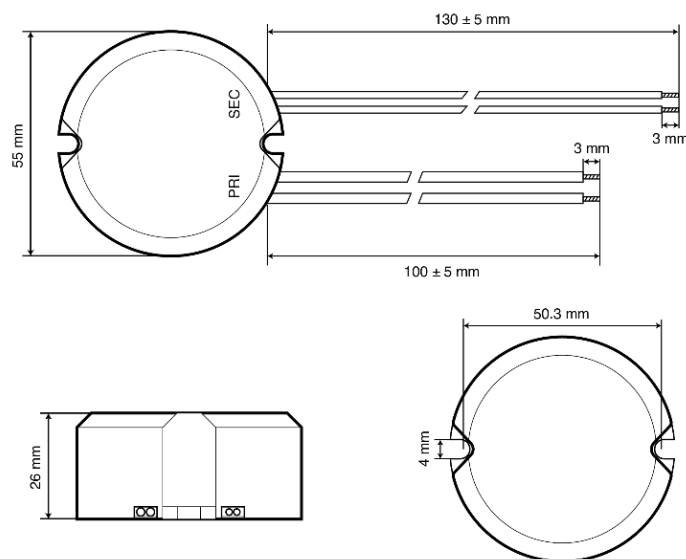
## Installation

|   |  |  |
|---|--|--|
| Kabellänge, eingangseitig                     | 100 ± 5 mm   |  |
| Kabellänge, ausgangseitig                     | 130 ± 5 mm   |  |
| Kabelquerschnitt, eingangseitig               | 2 x 20 AWG   |  |
| Kabelquerschnitt, ausgangseitig               | 2 x 20 AWG   |  |
| Kabelende, eingangseitig                      | 3 mm verzinkt  |  |
| Kabelende, ausgangseitig                      | 3 mm verzinkt  |  |
| Leistungsschalter /<br>circuit breaker (230V) | 10A Typ B: 21 Stk.<br>16A Typ B: 34 Stk.<br>20A Typ B: 43 Stk. | 10A Typ C: 36 Stk.<br>16A Typ C: 58 Stk.<br>20A Typ C: 72 Stk. |

## Abmessung

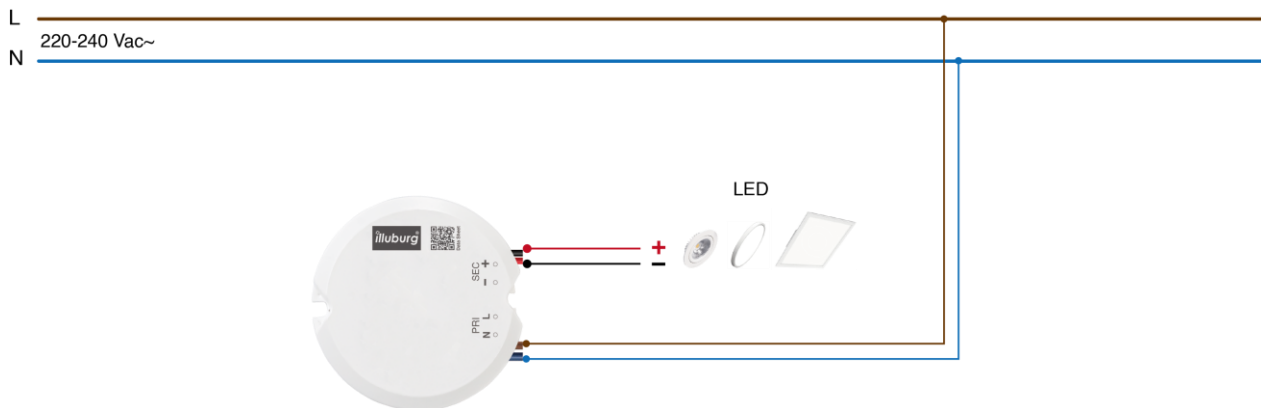
AC INPUT (2 x 20AWG)  
BROWN (L)  
BLUE (N)

DC OUTPUT (2 x 20AWG)  
RED (+)  
BLACK (-)



Unspecified tolerance: ±2

## Anschlussplan



## Wichtiger Hinweis

Laden Sie die Sicherheitshinweise unter [www.illuburg.de/infocenter](http://www.illuburg.de/infocenter) herunter, lesen sich sorgfältig durch und beachten die aufgeführten Hinweise und Informationen für einen ordnungsgemäßen Gebrauch.

## Haftungsausschluss

Änderungen und Irrtümer vorbehalten. Vergewissern Sie sich, dass Sie den neuesten Stand verwenden.

## Herstellerinformation

Sollten Sie weitere Fragen haben, kontaktieren bitte unseren technischen Support.

HuaTec GmbH  
Droopweg 31  
20537, Hamburg, Germany

Telefon: +49 40 236448800  
E-Mail: [info@illuburg.de](mailto:info@illuburg.de)  
Website: [www.illuburg.de](http://www.illuburg.de)

