

Datenblatt & Bedienungsanleitung

Modell: CS5-18C350

LED-Netzteil für 350 mA Konstantstrom

31...52 Vdc, 10,9...18,2 W, IP65, Einbau-Installation, nicht-dimmbar

Flackerfrei gemäß IEEE 1789



IP65 SELV



Elektrische Daten

Nenneingangsspannung	100...240 Vac	
Eingangsspannungsbereich	90...264 Vac	
Netzfrequenz	50/60 Hz	
Leistungsfaktor (λ)	$\geq 0,94$ C	Volllast, 100...240 Vac
Eingangstrom	0,28 A max	Volllast, 90 Vac
Einschaltstrom	30 A max.	
Ableitstrom	< 0,7 mA	240 Vac
Ausgangsspannung	31...52 Vdc	
Ausgangsstrom	350 mA	
Nennausgangsleistung	10,9...18,2 W	
Effizienz	≥ 86 %	
Lebensdauer	> 50.000 h	

Betriebsbedingung

Umgebungstemperatur (t_a)	-20...+50 °C	
Max. Oberflächentemperatur (t_c)	80 °C	
Zulässige rel. Luftfeuchte	20...90%	
Schutzklasse	II	
Schutzart	IP65	

Schutzeinrichtung

Kurzschlusschutz	Ja *	
Überlastschutz	Ja *	103...120 %
Überspannungsschutz	Ja *	> 63 Vdc

(*) Der Ausgang schaltet sich aus und wird wiederhergestellt, nachdem das Problem beseitigt und der Netzteil erneut gestartet wird..

Normen

Normen	EN 61347-1, EN 61347-2-13 EN62384, EN 55015, EN 61547 EN 61000-3-2, EN 61000-3-3	
Kennzeichen	CE, UKCA	
RoHS übereinstimmend	Ja	

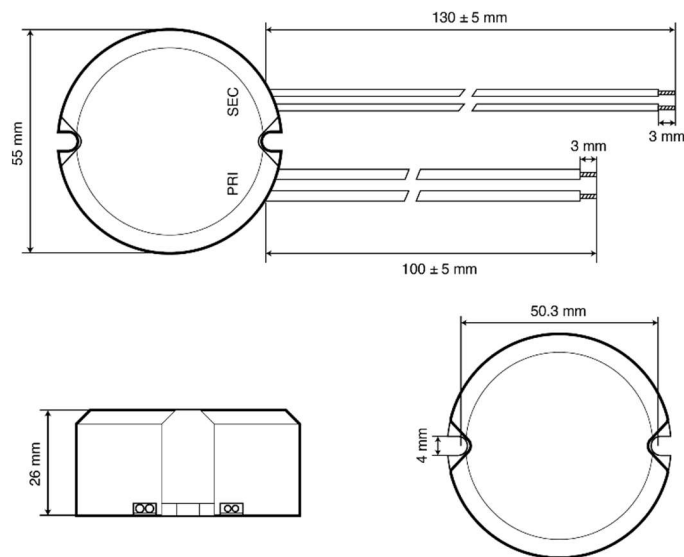
Installation

Kabellänge, eingangseitig	100 ± 5 mm	
Kabellänge, ausgangseitig	130 ± 5 mm	
Leitungsquerschnitt, eingangseitig	2 x 20 AWG	
Leitungsquerschnitt, ausgangseitig	2 x 20 AWG	
Abisolierlänge, eingangseitig	3 mm	
Abisolierlänge, ausgangseitig	3 mm	
Leistungsschalter / circuit breaker (230V)	10A Typ B: 28 Stk. 16A Typ B: 45 Stk. 20A Typ B: 57 Stk.	10A Typ C: 28 Stk. 16A Typ C: 45 Stk. 20A Typ C: 57 Stk.

Abmessung

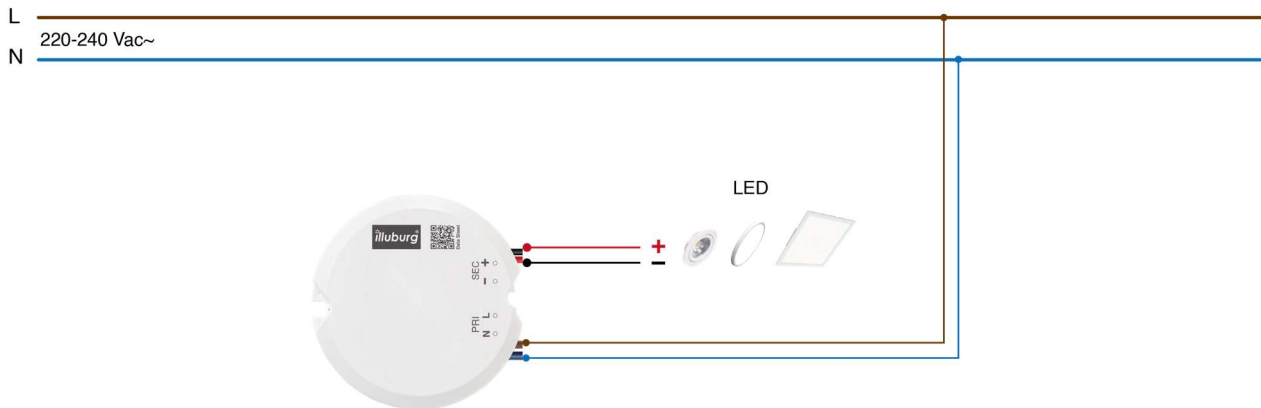
AC INPUT (2 x 20AWG)
BROWN (L)
BLUE (N)

DC OUTPUT (2 x 20AWG)
RED (+)
BLACK (-)



Unspecified tolerance: ±2

Anschlussplan



Wichtiger Hinweis

Laden Sie die Sicherheitshinweise unter www.illuburg.de/infocenter herunter, lesen sich sorgfältig durch und beachten die aufgeführten Hinweise und Informationen für einen ordnungsgemäßen Gebrauch.

Haftungsausschluss

Änderungen und Irrtümer vorbehalten. Vergewissern Sie sich, dass Sie den neuesten Stand verwenden.

Herstellerinformation

Sollten Sie weitere Fragen haben, kontaktieren bitte unseren technischen Support.

HuaTec GmbH
Droopweg 31
20537, Hamburg, Germany

Telefon: +49 40 236448800
E-Mail: info@illuburg.de
Website: www.illuburg.de

