

# Datenblatt & Bedienungsanleitung

## Modell: CS5-18C700

LED-Netzteil für 700 mA Konstantstrom

15,5...26 Vdc, 10,9...18,2 W, IP65, Einbau-Installation, nicht-dimmbar

Flackerfrei gemäß IEEE 1789



## Elektrische Daten

<b>Nenneingangsspannung</b>	100...240 Vac	
<b>Eingangsspannungsbereich</b>	90...264 Vac	
<b>Netzfrequenz</b>	50/60 Hz	
<b>Leistungsfaktor (<math>\lambda</math>)</b>	$\geq 0,94C$	Vollast, 100...240 Vac
<b>Eingangstrom</b>	0,28 A max	Vollast, 90 Vac
<b>Einschaltstrom</b>	30 A max.	
<b>Ausgangsspannung</b>	15,5...26 Vdc	
<b>Ausgangsstrom</b>	700 mA	
<b>Nennausgangsleistung</b>	10,9...18,2 W	
<b>Effizienz</b>	$\geq 86 \%$	
<b>Lebensdauer</b>	> 50.000 h	

## Betriebsbedingung

<b>Umgebungstemperatur (<math>t_a</math>)</b>	-20...+50 °C	
<b>Max. Oberflächentemperatur (<math>t_c</math>)</b>	80 °C	
<b>Zulässige rel. Luftfeuchte</b>	20...90 %	
<b>Schutzklasse</b>	II	
<b>Schutzart</b>	IP65	

## Schutzeinrichtung

<b>Kurzschlusschutz</b>	Ja *	
<b>Überlastschutz</b>	Ja *	103...120 %
<b>Überspannungsschutz</b>	Ja *	> 35 Vdc

(\*) Der Ausgang schaltet sich aus und wird wiederhergestellt, nachdem das Problem beseitigt und der Netzteil erneut gestartet wird.

## Normen

Normen	EN 61347-1, EN 61347-2-13 EN62384, EN 55015, EN 61547 EN 61000-3-2, EN 61000-3-3	
Kennzeichen	CE, UKCA	
RoHS übereinstimmend	Ja	

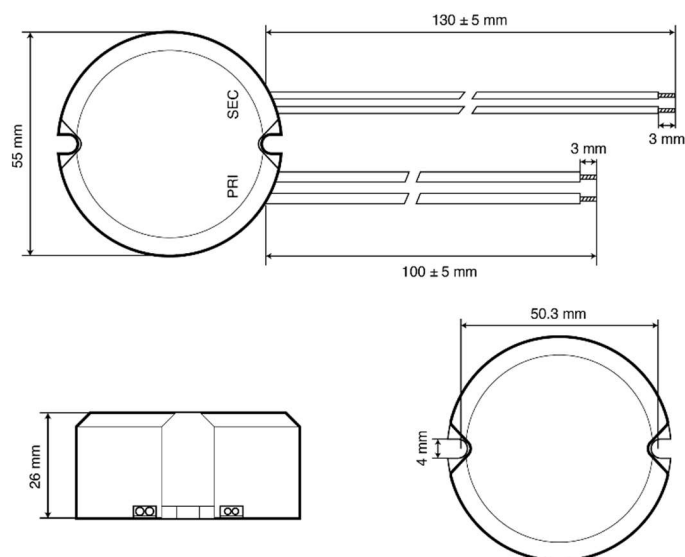
## Installation

Kabellänge, eingangseitig	100 ± 5 mm	
Kabellänge, ausgangseitig	130 ± 5 mm	
Leitungsquerschnitt, eingangseitig	2 x 20 AWG	
Leitungsquerschnitt, ausgangseitig	2 x 20 AWG	
Abisolierlänge, eingangseitig	3 mm	
Abisolierlänge, ausgangseitig	3 mm	
Leistungsschalter / circuit breaker (230V)	10A Typ B: 28 Stk. 16A Typ B: 45 Stk. 20A Typ B: 57 Stk.	10A Typ C: 28 Stk. 16A Typ C: 45 Stk. 20A Typ C: 57 Stk.

## Abmessung

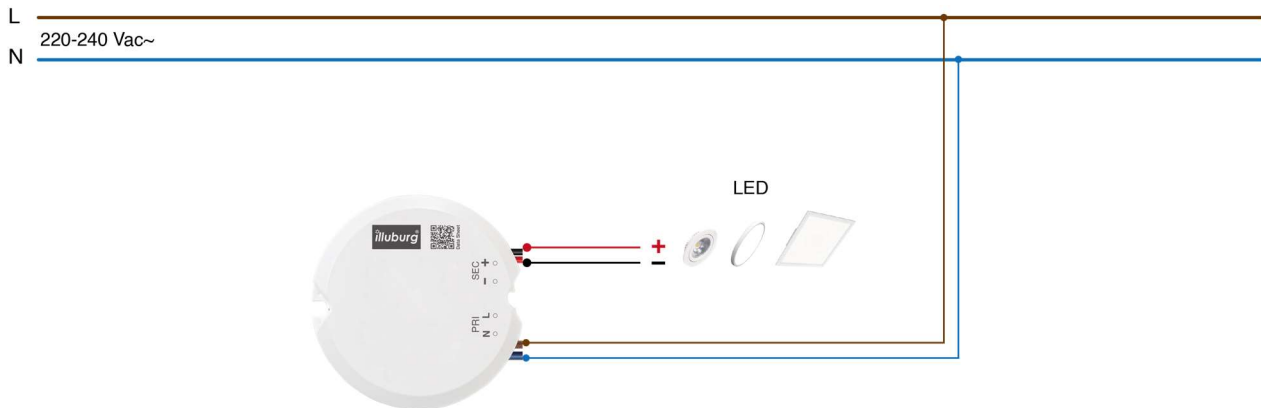
AC INPUT (2 x 20AWG)  
BROWN (L)  
BLUE (N)

DC OUTPUT (2 x 20AWG)  
RED (+)  
BLACK (-)



Unspecified tolerance: ±2

## Anschlussplan



## Wichtiger Hinweis

Laden Sie die Sicherheitshinweise unter [www.illuburg.de/infocenter](http://www.illuburg.de/infocenter) herunter, lesen sich sorgfältig durch und beachten die aufgeführten Hinweise und Informationen für einen ordnungsgemäßen Gebrauch.

## Haftungsausschluss

Änderungen und Irrtümer vorbehalten. Vergewissern Sie sich, dass Sie den neuesten Stand verwenden.

## Herstellerinformation

Sollten Sie weitere Fragen haben, kontaktieren bitte unseren technischen Support.

HuaTec GmbH  
Droopweg 31  
20537, Hamburg, Germany

Telefon: +49 40 236448800  
E-Mail: [info@illuburg.de](mailto:info@illuburg.de)  
Website: [www.illuburg.de](http://www.illuburg.de)

