

Datenblatt & Bedienungsanleitung

Modell: CS5-25C700

LED-Netzteil für 700 mA Konstantstrom

21,5...36 Vdc, 15...25 W, IP65, Einbau-Installation, nicht-dimmbar

Flackerfrei gemäß IEEE 1789



Elektrische Daten

Nenneingangsspannung	100...240 Vac	
Eingangsspannungsbereich	90...264 Vac	
Netzfrequenz	50/60 Hz	
Leistungsfaktor (λ)	$\geq 0,95C$	Volllast, 100...240 Vac
Eingangstrom	0,38 A max	Volllast, 90 Vac
Einschaltstrom	20 A max.	
Ausgangsspannung	21,5...36 Vdc	
Ausgangsstrom	700 mA	
Nennausgangsleistung	15...25,2 W	
Effizienz	$\geq 86 \%$	
Lebensdauer	> 50.000 h	
Dimmbar	Nein	

Betriebsbedingung

Umgebungstemperatur (t_a)	-20...+50 °C	
Max. Oberflächentemperatur (t_c)	85 °C	
Zulässige rel. Luftfeuchte	20...90 %	
Schutzklasse	II	
Schutzart	IP65	

Schutzeinrichtung

Kurzschlusschutz	Ja *	
Überlastschutz	Ja *	103...120 %
Überspannungsschutz	Ja *	> 46 Vdc

(*) Der Ausgang schaltet sich aus und wird wiederhergestellt, nachdem das Problem beseitigt und der Netzteil erneut gestartet wird.

Normen

Normen	EN 61347-1, EN 61347-2-13 EN62384, EN 55015, EN 61547 EN 61000-3-2, EN 61000-3-3	
Kennzeichen	CE, UKCA	
RoHS übereinstimmend	Ja	

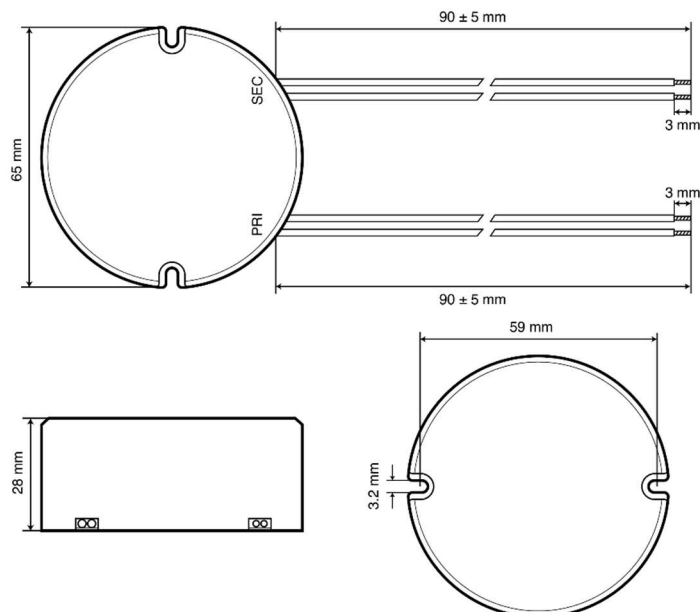
Installation

Kabellänge, eingangseitig	90 ± 5 mm	
Kabellänge, ausgangseitig	90 ± 5 mm	
Leitungsquerschnitt, eingangseitig	2 x 20 AWG	
Leitungsquerschnitt, ausgangseitig	2 x 22 AWG	
Abisolierlänge, eingangseitig	3 mm	
Abisolierlänge, ausangseitig	3 mm	
Leistungsschalter / circuit breaker (230V)	10A Typ B: 24 Stk. 13A Typ B: 30 Stk. 16A Typ B: 36 Stk. 20A Typ B: 42 Stk.	10A Typ C: 30 Stk. 13A Typ C: 37 Stk. 16A Typ C: 45 Stk. 20A Typ C: 53 Stk.

Abmessung

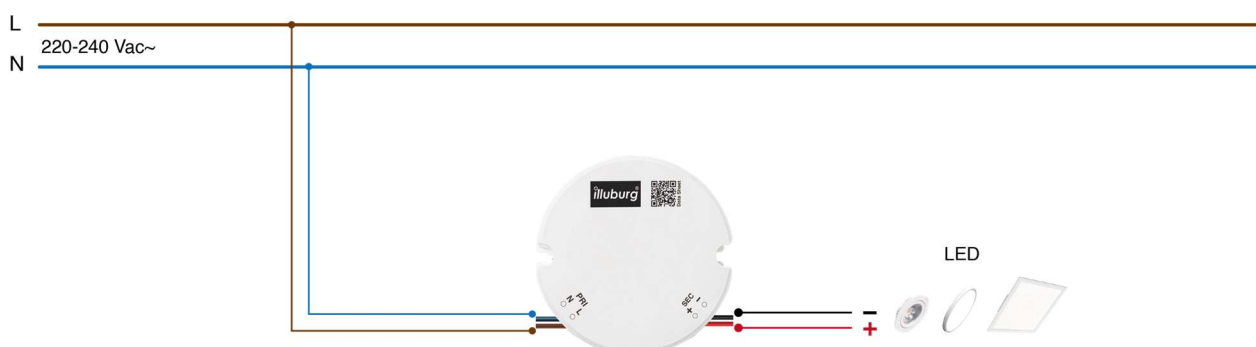
AC INPUT (2 x 20AWG)
BROWN (L)
BLUE (N)

DC OUTPUT (2 x 22AWG)
RED (+)
BLACK (-)



Unspecified tolerance: ±2

Anschlussplan



Wichtiger Hinweis

Laden Sie die Sicherheitshinweise unter www.illuburg.de/infocenter herunter, lesen sich sorgfältig durch und beachten die aufgeführten Hinweise und Informationen für einen ordnungsgemäßen Gebrauch.

Haftungsausschluss

Änderungen und Irrtümer vorbehalten. Vergewissern Sie sich, dass Sie den neuesten Stand verwenden.

Herstellerinformation

Sollten Sie weitere Fragen haben, kontaktieren bitte unseren technischen Support.

HuaTec GmbH
Droopweg 31
20537, Hamburg, Germany

Telefon: +49 40 236448800
E-Mail: info@illuburg.de
Website: www.illuburg.de



www.illuburg.de