

Datenblatt & Bedienungsanleitung

Modell: SS5-6C350

LED-Netzteil für 350 mA Konstantstrom

9...17 Vdc, 3,15... 5,95 W, IP65, Einbau-Installation, nicht-dimmbar



IP65 SELV



Elektrische Daten

Nenneingangsspannung	220...240 Vac	
Eingangsspannungsbereich (AC)	198...264 Vac	
Eingangsspannungsbereich (DC)	176...370 Vdc	
Netzfrequenz	50/60 Hz	
Leistungsfaktor (λ)	$\geq 0,60C$	Vollast
Eingangstrom	0,08 A max.	
Einschaltstrom	10 A Max.	$t_h = 100 \mu s$, Kaltstart
Leerlaufverluste	$\leq 0,5 W$	
Ausgangsspannung	9...17 Vdc	
Ausgangsstrom	350 mA	
Nennausgangsleistung	3,15...5,95 W	
Effizienz	$\geq 74 \%$	Vollast
Lebensdauer	> 50.000 h	
Dimmbar	Nein	

Betriebsbedingung

Umgebungstemperatur (t_a)	-20...+60 °C	
Max. Oberflächentemperatur (t_c)	85 °C	
Zulässige rel. Luftfeuchte	5...85 %	
Schutzklasse	II	
Schutzart	IP65	

Schutzeinrichtung

Kurzschlusschutz	Ja *	
Überlastschutz	Ja *	
Leerlaufschutz	Ja *	
Überspannungsschutz	Ja *	
Übertemperaturschutz	Ja *	

(*) Der Ausgang schaltet sich aus und wird wiederhergestellt, nachdem das Problem beseitigt und der Netzteil erneut gestartet wird.

Normen

Normen	EN 61347-1, EN 61347-2-13 EN 60598-1, EN 62384 EN 55015, EN 61547 EN 61000-3-2, EN 61000-3-3	
Kennzeichen	CE, UKCA	
RoHS übereinstimmend	Ja	

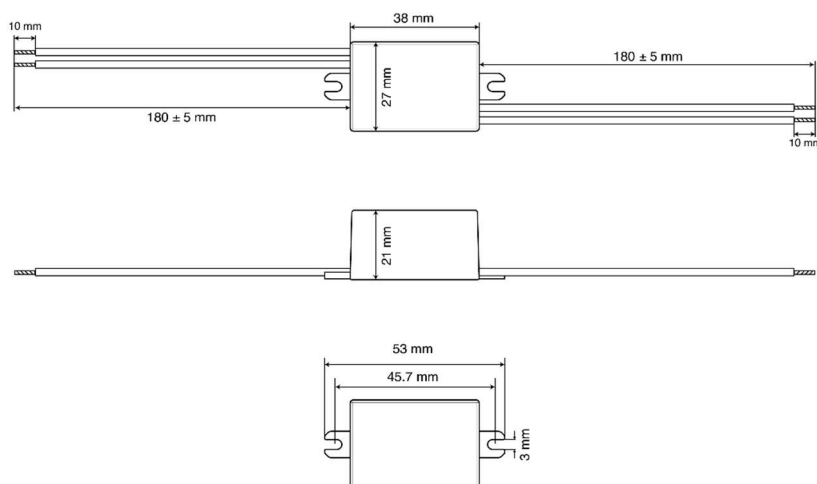
Installation

Kabellänge, eingangseitig	180 ± 5 mm	
Kabellänge, ausgangseitig	180 ± 5 mm	
Kabelquerschnitt, eingangseitig	2 x 0,5 mm ²	
Kabelquerschnitt, ausgangseitig	2 x 22 AWG	
Kabelende, eingangseitig	10 mm verzinkt	
Kabelende, ausgangseitig	10 mm verzinkt	
Leistungsschalter / circuit breaker (230V)	10A Typ B: 17 Stk. 16A Typ B: 28 Stk.	10A Typ C: 37 Stk. 16A Typ C: 59 Stk.

Abmessung

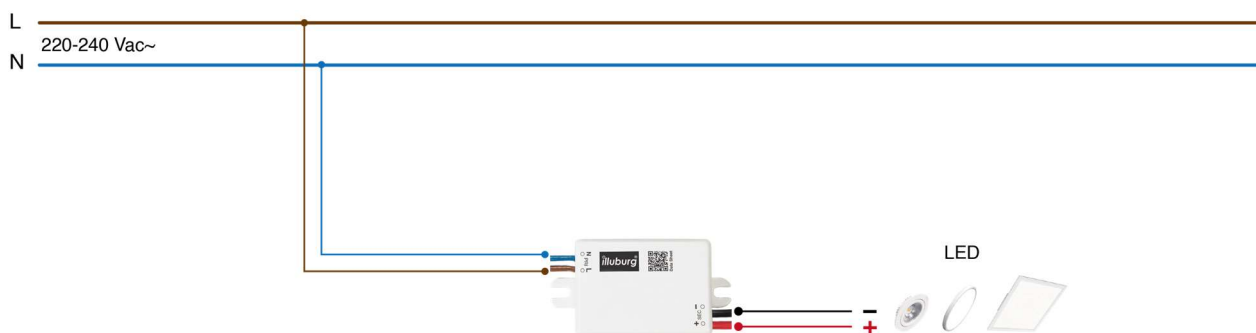
AC INPUT (2 x 0.5 MM²)
BROWN (L)
BLUE (N)

DC OUTPUT (2 x 0.5 MM²)
RED (+)
BLACK (-)



Unspecified tolerance: ±2

Anschlussplan



Wichtiger Hinweis

Laden Sie die Sicherheitshinweise unter www.illuburg.de/infocenter herunter, lesen sich sorgfältig durch und beachten die aufgeführten Hinweise und Informationen für einen ordnungsgemäßen Gebrauch.

Haftungsausschluss

Änderungen und Irrtümer vorbehalten. Vergewissern Sie sich, dass Sie den neuesten Stand verwenden.

Herstellerinformation

Sollten Sie weitere Fragen haben, kontaktieren bitte unseren technischen Support.

HuaTec GmbH
Droopweg 31
20537, Hamburg, Germany

Telefon: +49 40 236448800
E-Mail: info@illuburg.de
Website: www.illuburg.de

