

# Datenblatt & Bedienungsanleitung

## Modell:LS-60V24G

LED-Netzteil für 24 Vdc Konstantspannung

0.125...2.5A (3...60 W), IP20, unabhängige Installation, nicht-dimmbar

Flackerfrei gemäß IEEE 1789



## Explosionszeichnung



## Elektrische Daten

<b>Nenneingangsspannung</b>	220...240 Vac	
<b>Eingangsspannungsbereich</b>	198...264 Vac	
<b>Eingangsspannungsbereich (DC)</b>	200...280 Vdc	
<b>Netzfrequenz</b>	50/60 Hz	
<b>Leistungsfaktor (<math>\lambda</math>)</b>	$\geq 0,95$	Vollast, 230 Vac, 50Hz
<b>Eingangstrom</b>	$\leq 0,35$ A	
<b>Leerlaufverluste</b>	$\leq 0,5$ W	
<b>Ableitstrom</b>	I/P to O/P < 250 $\mu$ A	
<b>Ausgangsspannung</b>	24 Vdc	
<b>Ausgangsstrom</b>	0,125...2,5 A	
<b>Nennausgangsleistung</b>	3...60 W	
<b>Effizienz</b>	88 %	
<b>Lebensdauer</b>	50.000 h	
<b>Dimmbar</b>	Nein	

## Betriebsbedingung

<b>Umgebungstemperatur (<math>t_a</math>)</b>	-20...+50 °C	
<b>Max. Oberflächentemperatur (<math>t_c</math>)</b>	90 °C	
<b>Zulässige rel. Luftfeuchte</b>	10...90 %	
<b>Schutzklasse</b>	II	
<b>Schutzart</b>	IP20	

## Schutzeinrichtung

<b>Kurzschlusschutz</b>	Ja *	
<b>Überlastschutz</b>	Ja *	
<b>Leerlaufschutz</b>	Ja *	

(\*) Der Ausgang schaltet sich aus und wird wiederhergestellt, nachdem das Problem beseitigt und der Netzteil erneut gestartet wird.

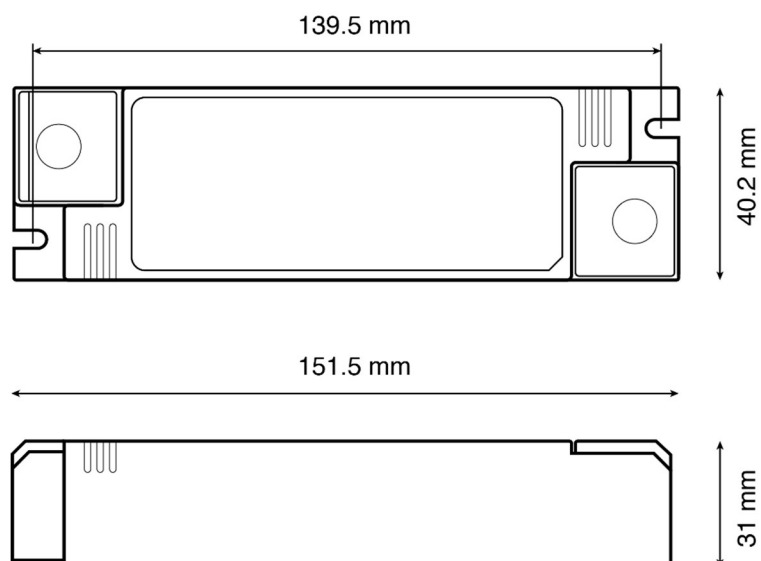
## Normen

<b>Normen</b>	EN 61347-1, EN 61347-2-13, EN 62493, EN 55015, EN 61547, EN 62384, EN 61000-3-2, EN 61000-3-3	
<b>Kennzeichen</b>	CE, UKCA	
<b>RoHS übereinstimmend</b>	Ja	

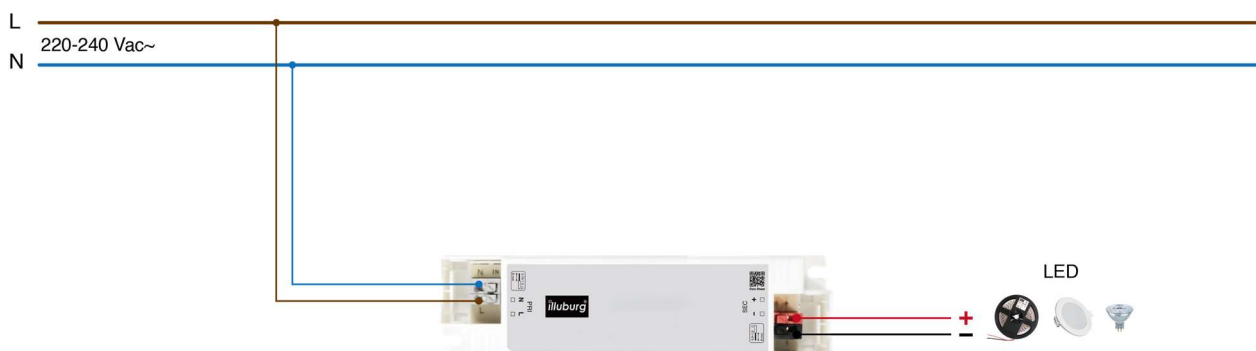
## Installation

<b>Art der Installation</b>	Unabhängige Installation	
<b>Art des Anschluss</b>	Federzugklemme	
<b>Leitungsquerschnitt, eingangseitig</b>	0,75...1,5 mm <sup>2</sup>	
<b>Leitungsquerschnitt, ausgangseitig</b>	0,5...1,5 mm <sup>2</sup>	
<b>Abisolierlänge, eingangseitig</b>	7,0...9,0 mm	
<b>Abisolierlänge, ausgangseitig</b>	7,0...9,0 mm	
<b>Leistungsschalter / circuit breaker (230V)</b>	10A Typ B: 13 Stk. 16A Typ B: 21 Stk. 20A Typ B: 27 Stk.	10A Typ C: 21 Stk. 16A Typ C: 34 Stk. 20A Typ C: 43 Stk.

## Abmessung



## Anschlussplan



## Wichtiger Hinweis

Laden Sie die Sicherheitshinweise unter [www.illuburg.de/infocenter](http://www.illuburg.de/infocenter) herunter, lesen sich sorgfältig durch und beachten die aufgeführten Hinweise und Informationen für einen ordnungsgemäßen Gebrauch.

## Haftungsausschluss

Änderungen und Irrtümer vorbehalten. Vergewissern Sie sich, dass Sie den neuesten Stand verwenden.

## Herstellerinformation

Sollten Sie weitere Fragen haben, kontaktieren bitte unseren technischen Support.

HuaTec GmbH  
Droopweg 31  
20537, Hamburg, Germany

Telefon: +49 40 236448800  
E-Mail: [info@illuburg.de](mailto:info@illuburg.de)  
Website: [www.illuburg.de](http://www.illuburg.de)



[www.illuburg.de](http://www.illuburg.de)