

Datenblatt & Bedienungsanleitung

Modell: LS7-40V12Y

LED-Netzteil für 12 Vdc Konstantspannung

3,33 A (40 W) max., IP67, unabhängige Installation, nicht-dimmbar

Flackerfrei gemäß IEEE 1789



Elektrische Daten

Nenneingangsspannung	220...240 Vac	
Eingangsspannungsbereich	198...264 Vac	
Netzfrequenz	50 Hz	
Leistungsfaktor (λ)	$\geq 0,9$	Volllast, 220...240 Vac
Eingangstrom	0,3 A max.	Volllast, 220...240 Vac
Leerlaufverluste	$\leq 0,5$ W	
Einschaltstrom	60 A max.	
Ableitstrom	$< 0,25$ mA	
Ausgangsspannung	12 Vdc	
Ausgangsstrom	0...3,33 A	
Nennausgangsleistung	40 W max.	
Effizienz	≥ 84 %	Volllast, 230 Vac
Lebensdauer	> 30.000 h	
Dimmbar	Nein	

Betriebsbedingung

Umgebungstemperatur (t_a)	-20...+45 °C
Max. Oberflächentemperatur (t_c)	85 °C
Zulässige rel. Luftfeuchte	20...90 %
Schutzklasse	II
Schutzart	IP67

Schutzeinrichtung

Kurzschlusschutz	Ja *
Überlastschutz	Ja *
Übertemperaturschutz	Ja *

(*) Der Ausgang schaltet sich aus und wird wiederhergestellt, nachdem das Problem beseitigt und der Netzteil erneut gestartet wird.

Normen

Normen	EN 61347-1, EN 61347-2-13 EN 55015, EN 61547 EN 61000-3-2, EN 61000-3-3
Kennzeichen	CE, UKCA
RoHS übereinstimmend	Ja

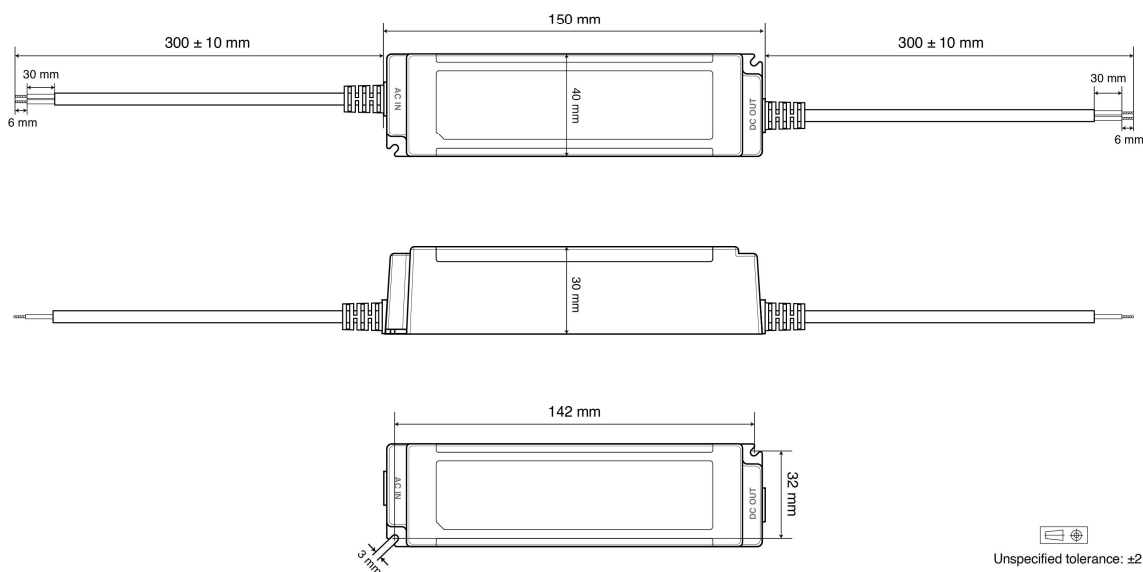
Installation

Kabellänge, eingangseitig	300 ± 10 mm	
Kabellänge, ausgangseitig	300 ± 10 mm	
Kabelquerschnitt, eingangseitig	2 x 0,75 mm ²	
Kabelquerschnitt, ausgangseitig	2 x 20 AWG	
Kabelende, eingangseitig	6 mm verzinkt	
Kabelende, ausgangseitig	6 mm verzinkt	
Leistungsschalter / circuit breaker (230V)	16A Typ B: 12 Stk. 20A Typ B: 15 Stk.	16A Typ C: 20 Stk. 20A Typ C: 25 Stk.

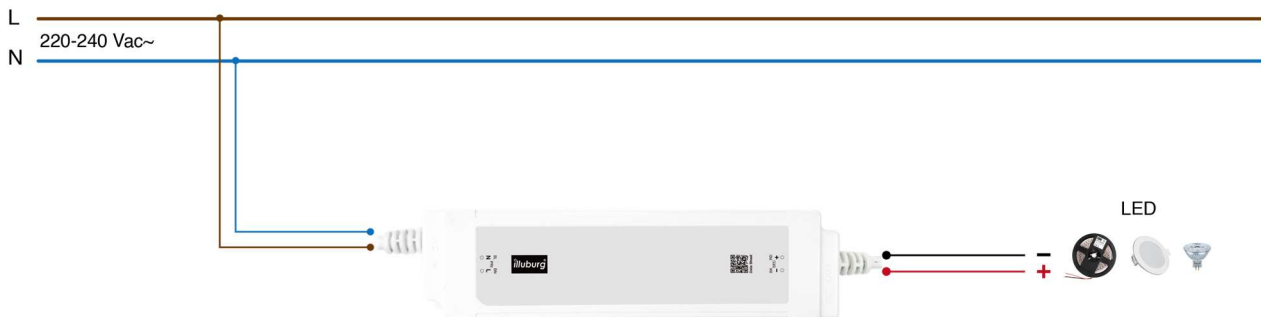
Abmessung

AC INPUT (2 x 0.75 MM²)
BROWN (L)
BLUE (N)

DC OUTPUT (20 AWG)
RED (+)
BLACK (-)



Anschlussplan



Wichtiger Hinweis

Laden Sie die Sicherheitshinweise unter www.illuburg.de/infocenter herunter, lesen sich sorgfältig durch und beachten die aufgeführten Hinweise und Informationen für einen ordnungsgemäßen Gebrauch.

Haftungsausschluss

Änderungen und Irrtümer vorbehalten. Vergewissern Sie sich, dass Sie den neuesten Stand verwenden.

Herstellerinformation

Sollten Sie weitere Fragen haben, kontaktieren bitte unseren technischen Support.

HuaTec GmbH
Droopweg 31
20537, Hamburg, Germany

Telefon: +49 40 236448800
E-Mail: info@illuburg.de
Website: www.illuburg.de

