

# Datenblatt & Bedienungsanleitung

## Modell: LS7-60V12Y

LED-Netzteil für 12 Vdc Konstantspannung

5 A (60 W) max., IP67, unabhängige Installation, nicht-dimmbar

Flackerfrei gemäß IEEE 1789



## Elektrische Daten

<b>Nenneingangsspannung</b>	220...240 Vac	
<b>Eingangsspannungsbereich</b>	198...264 Vac	
<b>Netzfrequenz</b>	50/60 Hz	
<b>Leistungsfaktor (<math>\lambda</math>)</b>	$\geq 0,9$	Volllast, 220...240 Vac
<b>Eingangstrom</b>	0,4 A max.	Volllast, 220...240 Vac
<b>Leerlaufverluste</b>	$\leq 0,5$ W	
<b>Einschaltstrom</b>	100 A max.	
<b>Ableitstrom</b>	$< 0,25$ mA	
<b>Ausgangsspannung</b>	12 Vdc	
<b>Ausgangsstrom</b>	0...5 A	
<b>Nennausgangsleistung</b>	60 W max.	
<b>Effizienz</b>	$\geq 86$ %	Volllast, 230 Vac
<b>Lebensdauer</b>	$> 30.000$ h	
<b>Dimmbar</b>	Nein	

## Betriebsbedingung

<b>Umgebungstemperatur (<math>t_a</math>)</b>	-20...+45 °C
<b>Max. Oberflächentemperatur (<math>t_c</math>)</b>	85 °C
<b>Zulässige rel. Luftfeuchte</b>	20...90 %
<b>Schutzklasse</b>	II
<b>Schutzart</b>	IP67

## Schutzeinrichtung

<b>Kurzschlusschutz</b>	Ja *
<b>Überlastschutz</b>	Ja *
<b>Übertemperaturschutz</b>	Ja *

(\*) Der Ausgang schaltet sich aus und wird wiederhergestellt, nachdem das Problem beseitigt und der Netzteil erneut gestartet wird.

## Normen

<b>Normen</b>	EN 61347-1, EN 61347-2-13 EN 60598-1, EN 55015, EN 61547 EN 61000-3-2, EN 61000-3-3
<b>Kennzeichen</b>	CE, UKCA
<b>RoHS übereinstimmend</b>	Ja

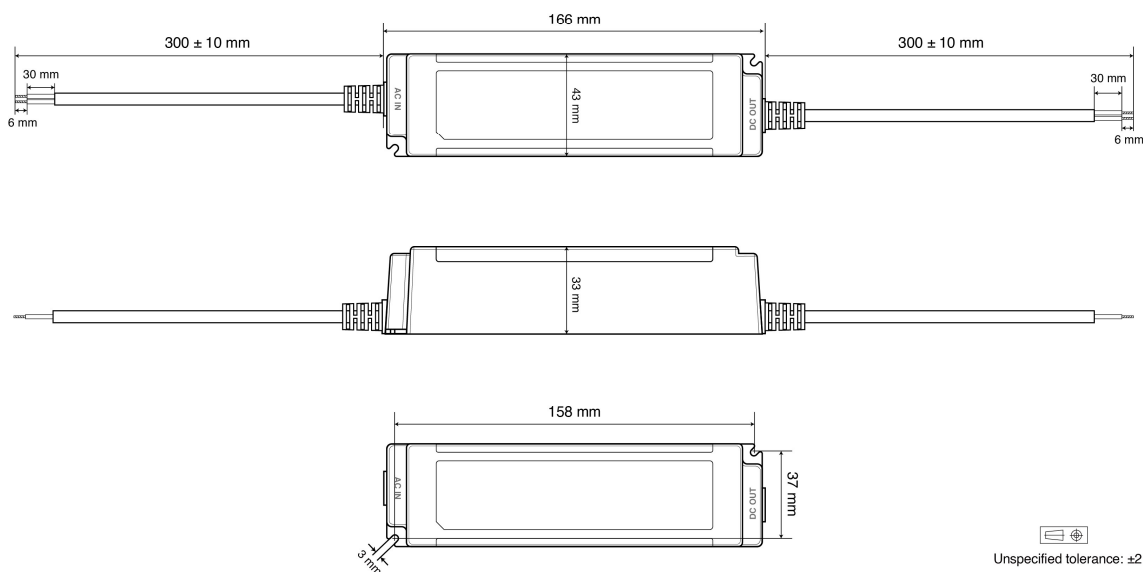
## Installation

<b>Kabellänge, eingangseitig</b>	300 ± 10 mm	
<b>Kabellänge, ausgangseitig</b>	300 ± 10 mm	
<b>Kabelquerschnitt, eingangseitig</b>	2 x 0,75 mm <sup>2</sup>	
<b>Kabelquerschnitt, ausgangseitig</b>	2 x 18 AWG	
<b>Kabelende, eingangseitig</b>	6 mm verzinkt	
<b>Kabelende, ausgangseitig</b>	6 mm verzinkt	
<b>Leistungsschalter / circuit breaker (230V)</b>	16A Typ B: 5 Stk. 20A Typ B: 6 Stk.	16A Typ C: 8 Stk. 20A Typ C: 8 Stk.

## Abmessung

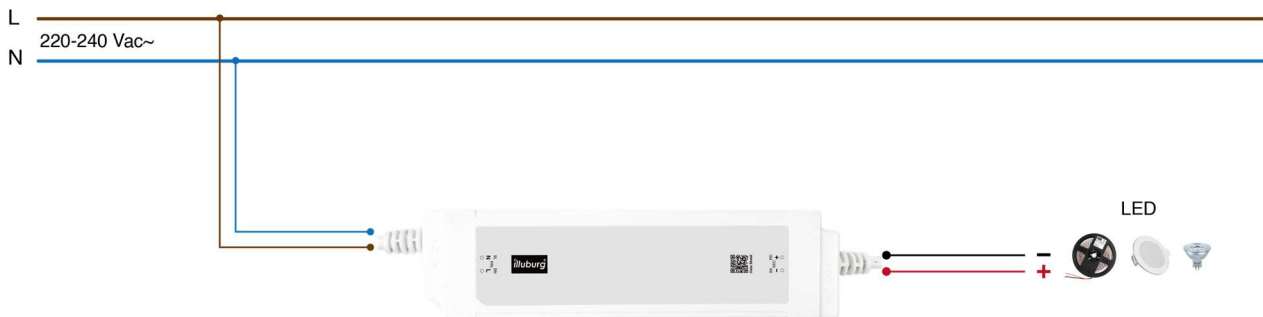
AC INPUT (2 x 0.75 MM<sup>2</sup>)  
BROWN (L)  
BLUE (N)

DC OUTPUT (20 AWG)  
RED (+)  
BLACK (-)



Unspecified tolerance: ±2

## Anschlussplan



## Wichtiger Hinweis

Laden Sie die Sicherheitshinweise unter [www.illuburg.de/infocenter](http://www.illuburg.de/infocenter) herunter, lesen sich sorgfältig durch und beachten die aufgeführten Hinweise und Informationen für einen ordnungsgemäßen Gebrauch.

## Haftungsausschluss

Änderungen und Irrtümer vorbehalten. Vergewissern Sie sich, dass Sie den neuesten Stand verwenden.

## Herstellerinformation

Sollten Sie weitere Fragen haben, kontaktieren bitte unseren technischen Support.

HuaTec GmbH  
Droopweg 31  
20537, Hamburg, Germany

Telefon: +49 40 236448800  
E-Mail: [info@illuburg.de](mailto:info@illuburg.de)  
Website: [www.illuburg.de](http://www.illuburg.de)

