

Datenblatt & Bedienungsanleitung

Modell: LS-45V24E-DALI2

LED-Netzteil für 24 Vdc Konstantspannung
1,88 A (45 W) max., IP20, unabhängige Installation
dimmbar mit DALI2, PUSH (pri.)
Flackerfrei gemäß IEEE 1789



Explosionszeichnung



Elektrische Daten

Nenneingangsspannung	220...240 Vac	
Eingangsspannungsbereich	198...264 Vac	
Eingangsspannungsbereich (DC)	176...280 Vdc	
Netzfrequenz	50/60 Hz	
Leistungsfaktor (λ)	0,95	Vollast, 230 V
Eingangstrom	0,3 A max.	
Einschaltstrom	24,4 A max.	
Ausgangsspannung	24 Vdc	
Ausgangsstrom	0...1,88 A	
Nennausgangsleistung	45 W max.	
Effizienz	$\geq 87\%$	Vollast, 230 V
Standby-Verbrauch	< 0,5 W	
Lebensdauer	> 50.000 h	T _c =75°C, 230VAC
Dimmart	DALI-2 (1-100%) Primary PUSH (1-100%)	

Betriebsbedingung

Umgebungstemperatur (t_a)	-20...+45 °C
Max. Oberflächentemperatur (t_c)	85 °C
Zulässige rel. Luftfeuchte	20...90 %
Schutzklasse	II
Schutzart	IP20

Schutzeinrichtung

Kurzschlusschutz	Ja *	
Überlastschutz	Ja *	105...150 %
Überspannungsschutz	Ja	
Übertemperaturschutz	Ja *	

(*) Der Ausgang schaltet sich aus und stellt sich automatisch wieder her, sobald das Problem beseitigt ist.

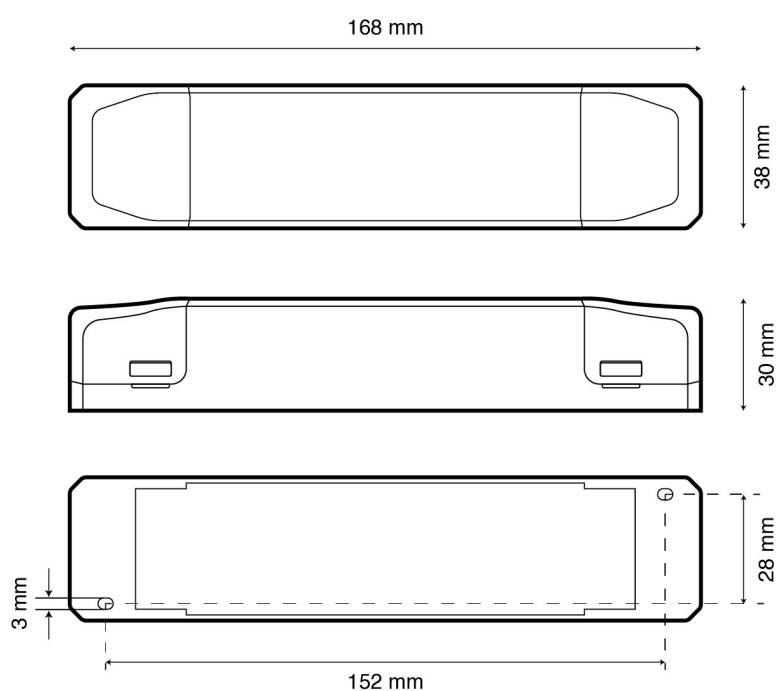
Normen

Normen	EN 61347-1, EN 61347-2-13 EN 62384, EN 55015, EN 61547 EN 61000-3-2, EN 61000-3-3 EN 62493
DALI Normen (DT-6)	EN 62386-101, EN 62386-102, EN 62386-207 (inkl. Teil 251, 252, 253)
Energieeffizienz	Erp 2.0 (EU 2019/2020)
Umweltschutz	RoHS (2011/65/EU), (EU) 2015/863
Kennzeichen	CE, UKCA

Installation

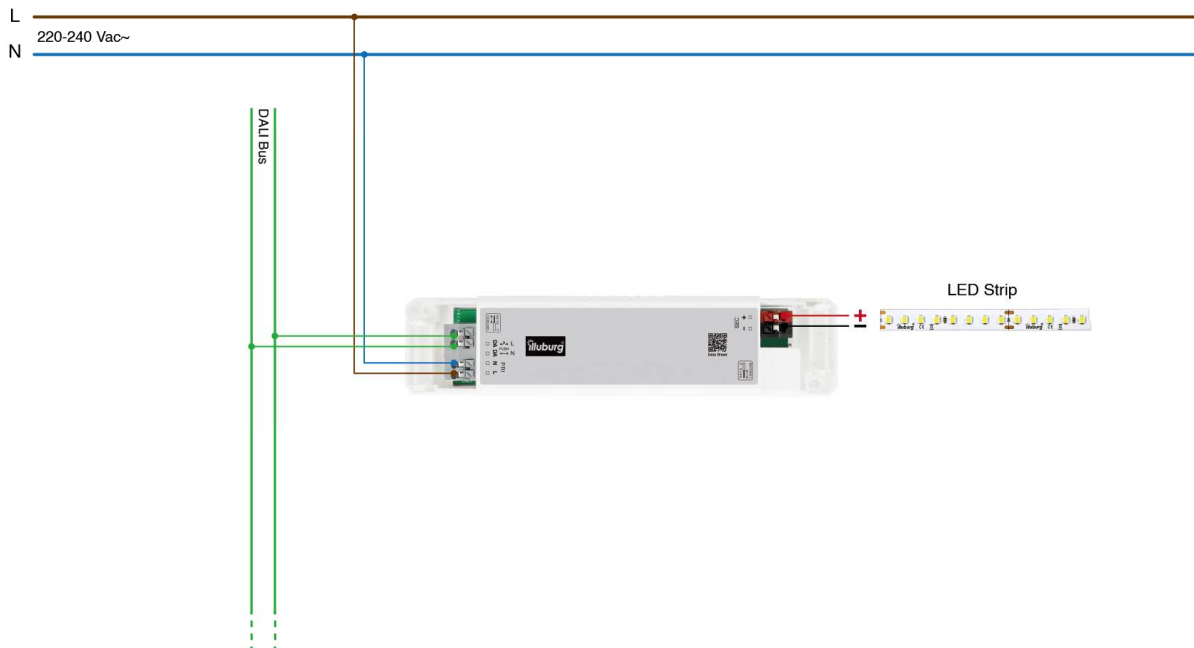
Art der Installation	Unabhängige Installation	
Art des Anschluss	Federzugklemme	
Leitungsquerschnitt, eingangseitig	1,0...1,5 mm ²	
Leitungsquerschnitt, ausgangseitig	1,0...1,5 mm ²	
Abisolierlänge, eingangseitig	7...9 mm	
Abisolierlänge, ausgangseitig	7...9 mm	
Leistungsschalter	10A Typ B: 16 Stk. 16A Typ B: 27 Stk. 20A Typ B: 33 Stk.	10A Typ C: 26 Stk. 16A Typ C: 42 Stk. 20A Typ C: 53 Stk.

Abmessung

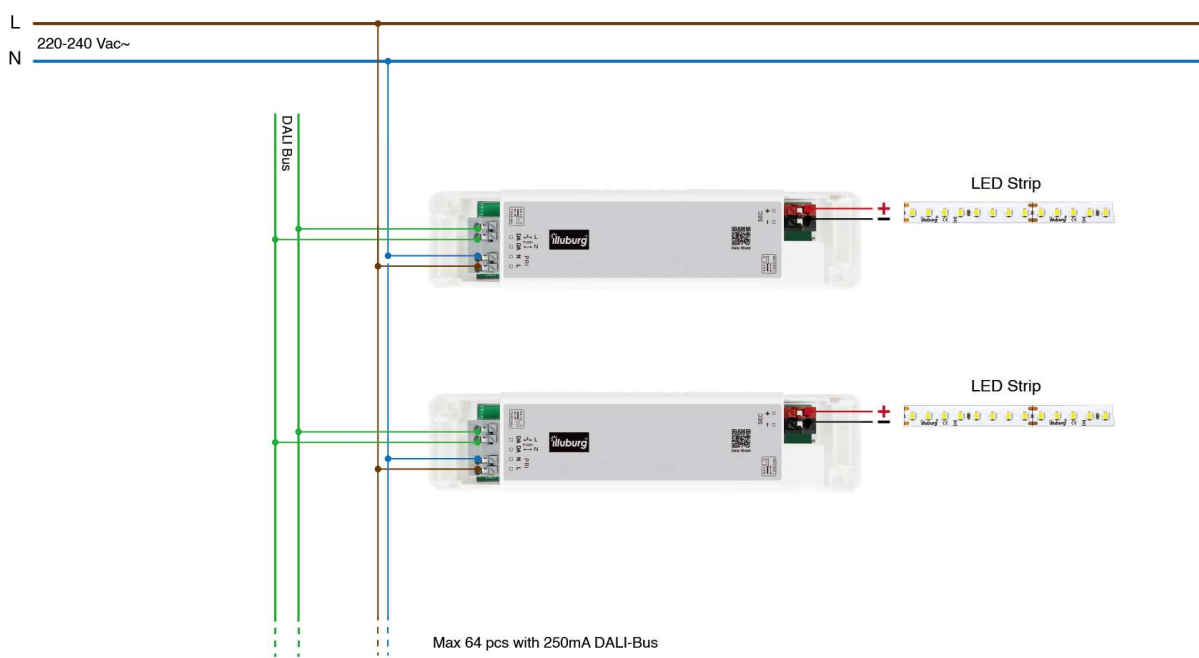


Anschlussplan

DALI Dimming (single)



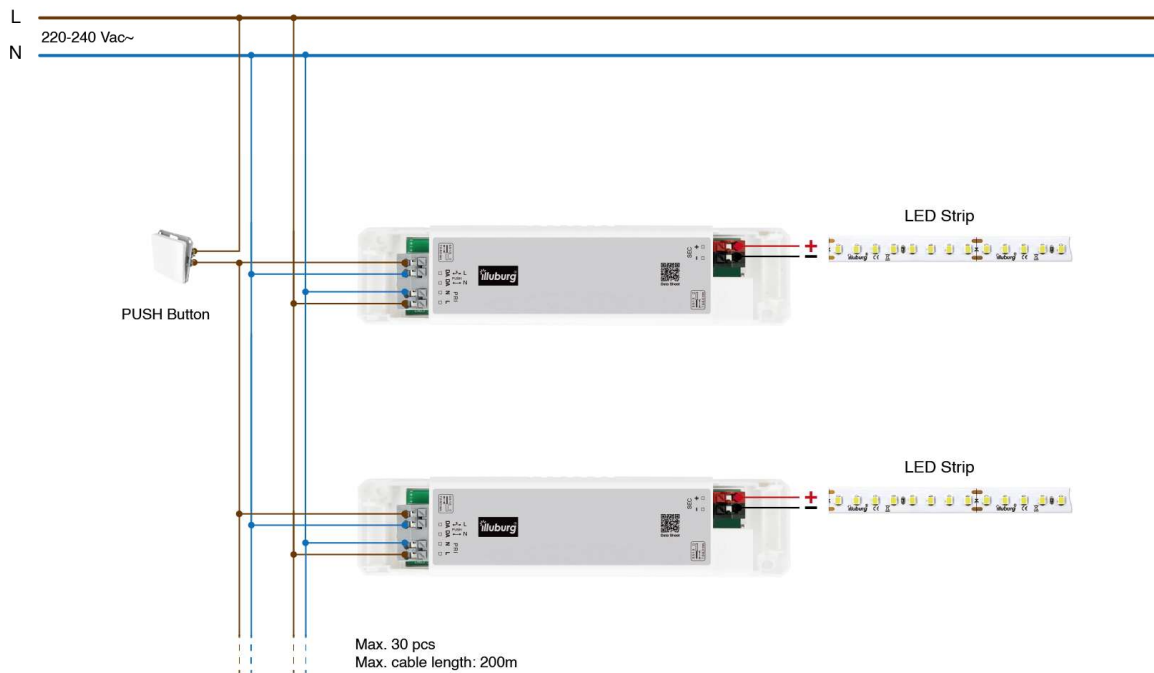
DALI Dimming (parallel)



Primary side PUSH Dimming (single)



Primary side PUSH Dimming (parallel)



Steuerung durch PUSH-Taster

Status	Aktion	Aktionsdauer	Funktion
LED ein	Einmal kurz klicken	< 0,5 s	LED-Netzteile ausschalten
LED aus			LED-Netzteile einschalten mit gespeicherter Helligkeitseinstellung
LED ein	Zweimal kurz klicken	< 0,5 s	Aktuelle Helligkeitsstufe speichern
LED aus			Gespeicherte Helligkeitsstufe löschen und mit 100 % einschalten
LED ein/aus	Drücken und halten	0,5-14 s	Helligkeit nach oben / unten dimmen Die Dimmrichtung wechselt mit jedem Tastendruck
LED ein/aus		15 s-2 Min.	Synchronisieren alle LEDs mit 100 % Helligkeit*

* Beim Parallelanschluss mehrerer LED-Netzteile mit einem einzelnen PUSH-Taster

Wichtiger Hinweis

Laden Sie die Sicherheitshinweise unter www.illuburg.de/infocenter herunter, lesen sich sorgfältig durch und beachten die aufgeführten Hinweise und Informationen für einen ordnungsgemäßen Gebrauch.

Haftungsausschluss

Änderungen und Irrtümer vorbehalten. Vergewissern Sie sich, dass Sie den neuesten Stand verwenden.

Herstellerinformation

Sollten Sie weitere Fragen haben, kontaktieren bitte unseren technischen Support.

HuaTec GmbH
Droopweg 31
20537, Hamburg, Germany

Telefon: +49 40 236448800
E-Mail: info@illuburg.de
Website: www.illuburg.de

