

Explosionszeichnung



Elektrische Daten

Nenneingangsspannung	220...240 Vac	
Eingangsspannungsbereich	198...264 Vac	
Netzfrequenz	50/60 Hz	
Leerlaufverluste	N/A	
Arbeitsmodus	EIN/AUS Funktion	
Nennlast	400 W 800 W	LED / Induktive Last Resistive Last
Einschaltzeit	5/60/180/300/600/1800 s	einstellbar via DIP-Schalter
Detektionsbereich	100/75/50/25 %	einstellbar via DIP-Schalter
Tageslichthelligkeit	50 Lux/deaktiviert	einstellbar via DIP-Schalter
Detektionsradius	2,5...4 m	
Detektionswinkel	90 °	
Montagehöhe	2,5...6 m	
Lebensdauer	> 30.000 h	
Dimm-Schnittstelle	N/A	
Dimmart	N/A	

Betriebsbedingung

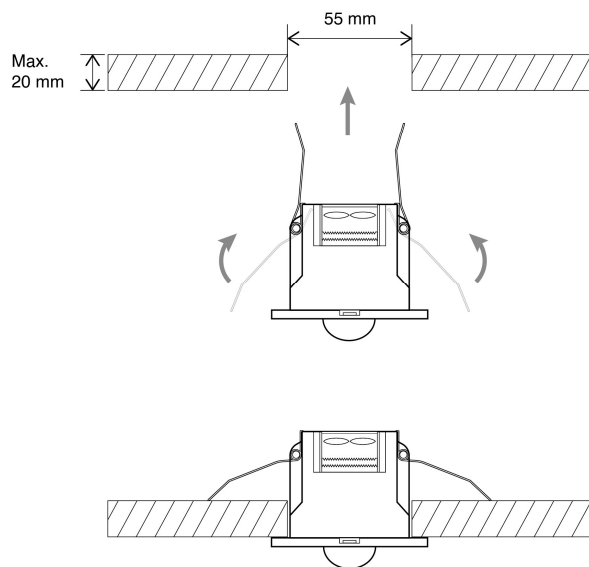
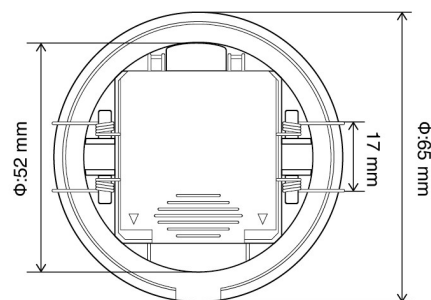
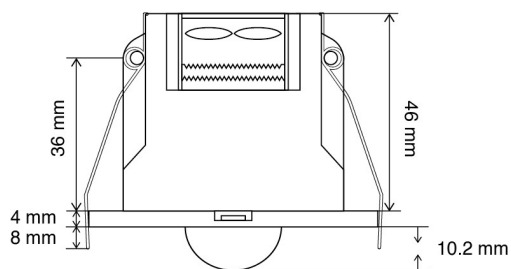
Umgebungstemperatur (ta)	-25...+50 °C
Schutzklasse	II
Schutzart	IP20

Normen & Zertifikate

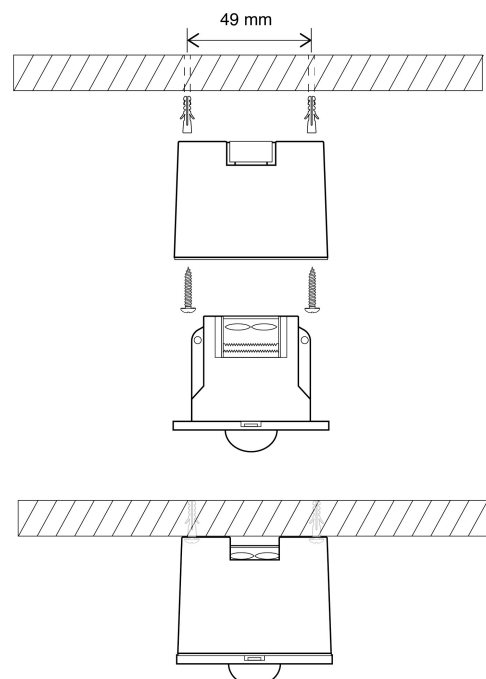
Normen	EN 55015, EN 61547 EN 61000-3-2, EN 61000-3-3 EN 60669-1, EN 60669-2-1
Prüfzeichen	CE, UKCA
RoHS übereinstimmend	Ja

Abmessung & Installation

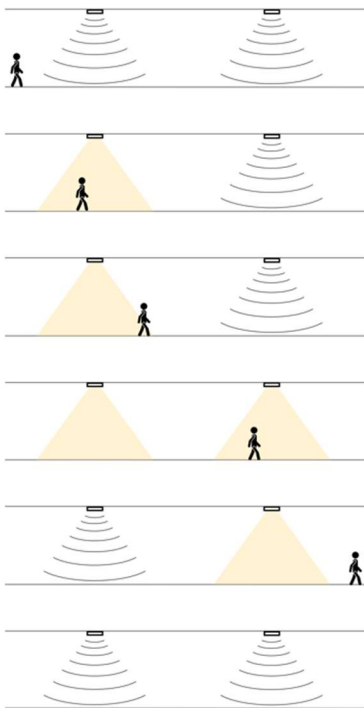
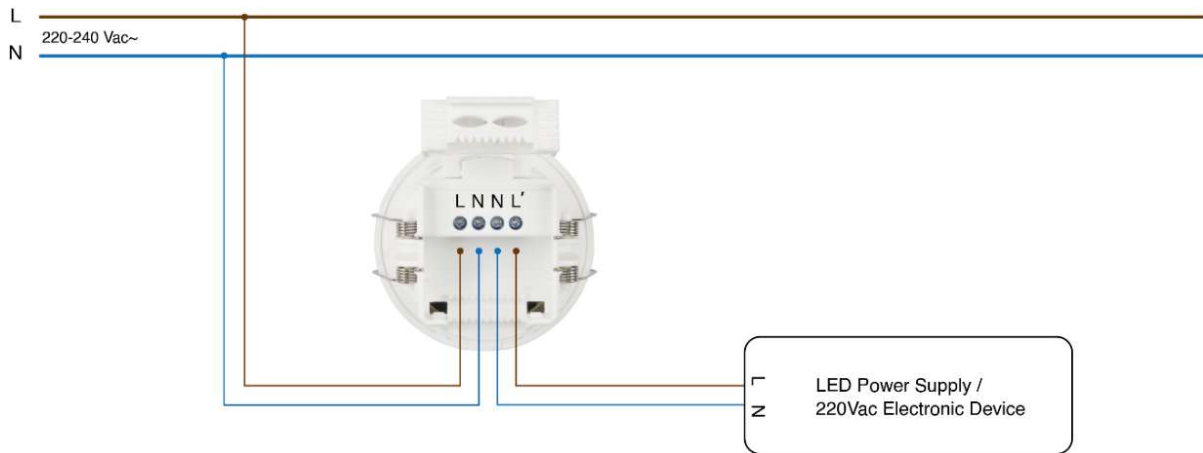
Art der Installation	Einbau-Installation
Art des Anschluss	Schraubklemme
Leitungsquerschnitt, eingangseitig	0,75...1,5 mm ²
Leitungsquerschnitt, ausgangseitig	0,75...1,5 mm ²
Abisolierlänge, eingangseitig	6...8 mm
Abisolierlänge, ausgangseitig	6...8 mm



Unterputzmontage
mit Federklemme



Aufputzmontage
mit Aufputzgehäuse T01



1. Der Bewegungsmelder überwacht ständig seinen Detektionsbereich.
2. Das Elektrogerät (Leuchte) schaltet sich ein, wenn eine Bewegung erfasst wird.
3. Sobald die letzte Bewegung erkannt wird, beginnt die Messung der Einschaltzeit.
4. Der Einsatz mehrerer Bewegungsmelder kann den Detektionsbereich vergrößern.
5. Wenn keine Bewegung bis zum Ende der Einschaltzeit detektiert ist, schaltet sich das Elektrogerät (Leuchte) wieder aus.

Detektionsbereich

	1	2
100 %	ON	ON
75 %	-	ON
50 %	ON	-
25 %	-	-

Der Detektionsbereich kann durch DIP-Schalter (1, 2) von 25 % bis 100 % proportional eingestellt werden.

Einschaltzeit

	3	4	5
5 s	ON	ON	ON
60 s	-	ON	ON
180 s	ON	-	ON
300 s	-	-	ON
600 s	ON	ON	-
1800 s	-	-	-

Die Einschaltzeit kann durch DIP-Schalter (3, 4, 5) von 5 Sekunden bis 30 Minuten eingestellt werden.

Tageslichthelligkeit

	6
50 Lux	ON
deaktiviert	-

Der Sensor ist aktiviert, wenn die Tageslichthelligkeit unten den Schwellenwert fällt. Die Helligkeit kann durch DIP-Schalter (6) auf 50 Lux eingestellt bzw. deaktiviert werden.

Wichtiger Hinweis

Laden Sie die Sicherheitshinweise unter www.illuburg.de/infocenter herunter, lesen sich sorgfältig durch und beachten die aufgeführten Hinweise und Informationen für einen ordnungsgemäßen Gebrauch.

Haftungsausschluss

Änderungen und Irrtümer vorbehalten. Vergewissern Sie sich, dass Sie den neuesten Stand verwenden.

Herstellerinformation

Sollten Sie weitere Fragen haben, kontaktieren bitte unseren technischen Support.

HuaTec GmbH
Droopweg 31
20537, Hamburg, Germany

Telefon: +49 40 236448800
E-Mail: info@illuburg.de
Website: www.illuburg.de

