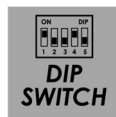


Datenblatt & Bedienungsanleitung

Modell: MS30

5,8 GHz Mikrowellen Bewegungsmelder mit EIN/AUS Funktion
 Detektionsbereich, Einschaltzeit, Tageslichthelligkeit einstellbar
 IP20, Einbau-Installation



Elektrische Daten

Nenneingangsspannung	220...240 Vac	
Eingangsspannungsbereich	198...264 Vac	
Netzfrequenz	50/60 Hz	
Leerlaufverluste	N/A	
Arbeitsmodus	EIN/AUS Funktion	
Betriebsfrequenz	5,8 GHz	
Nennlast	400 W	LED / Induktive Last
	800 W	Resistive Last
Einschaltzeit	5/30/90/180/1200/1800 s	einstellbar via DIP-Schalter
Defektionsbereich	100/75/50/25/10 %	einstellbar via DIP-Schalter
Tageslichthelligkeit	2/10/25/50 Lux/deaktiviert	einstellbar via DIP-Schalter
Detektionsradius	4...6 m	
Detektionswinkel	150 °	
Montagehöhe	6 m max.	
Lebensdauer	> 30.000 h	
Dimm-Schnittstelle	N/A	
Dimmart	N/A	

Betriebsbedingung

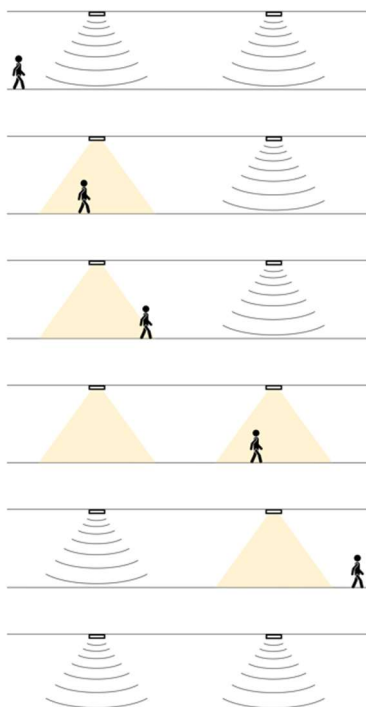
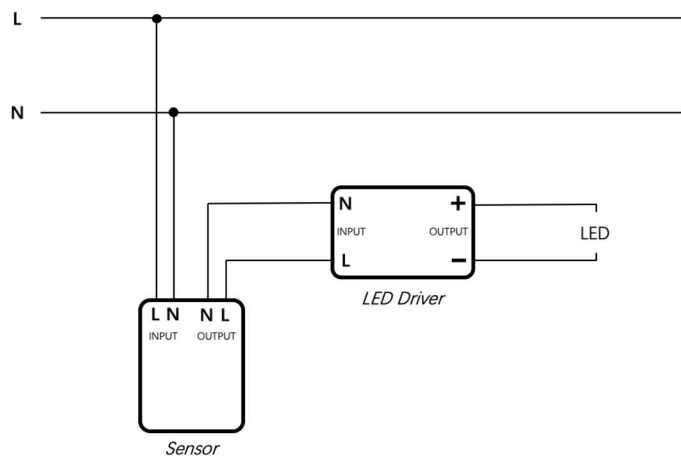
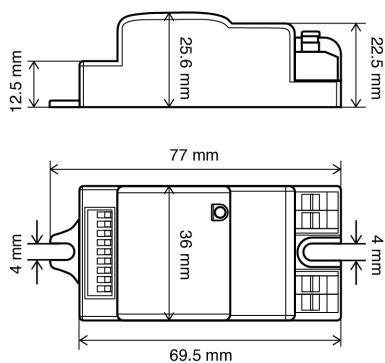
Umgebungstemperatur (ta)	-20...+60 °C
Schutzklasse	II
Schutzart	IP20

Normen & Zertifikate

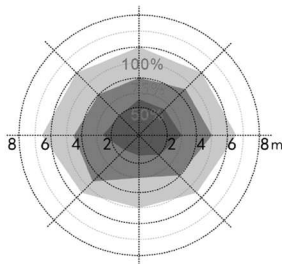
Normen	EN 55015, EN 61547 EN 61000-3-2, EN 61000-3-3 EN 61058-1, EN 61058-1-2 EN 301489-1, EN 301489-3
Normen (RED)	EN 300440 V2.1.1, EN 300440 V2.2.1
Prüfzeichen	CE, UKCA, RED
RoHS übereinstimmend	Ja

Abmessung & Installation

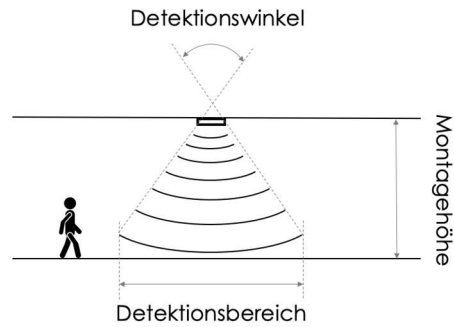
Art der Installation	Einbau-Installation
Art des Anschluss	Federzugklemme
Leitungsquerschnitt, eingangseitig	0,75...1,5 mm ²
Leitungsquerschnitt, ausgangseitig	0,75...1,5 mm ²
Abisolierlänge, eingangseitig	6...8 mm
Abisolierlänge, ausgangseitig	6...8 mm



1. Der Bewegungsmelder überwacht ständig seinen Detektionsbereich.
2. Das Elektrogerät (Leuchte) schaltet sich ein, wenn eine Bewegung erfasst wird.
3. Sobald die letzte Bewegung erkannt wird, beginnt die Messung der Einschaltzeit.
4. Der Einsatz mehrerer Bewegungsmelder kann den Detektionsbereich vergrößern.
5. Wenn keine Bewegung bis zum Ende der Einschaltzeit detektiert ist, schaltet sich das Elektrogerät (Leuchte) wieder aus.



Detektionsbereich



Detektionsbereich

	1	2	3
100 %	ON	ON	ON
75 %	-	ON	ON
50 %	ON	-	ON
25 %	-	-	ON
10 %	-	-	-

Der Detektionsbereich kann durch DIP-Schalter (1, 2, 3) von 10 % bis 100 % proportional eingestellt werden.

Einschaltzeit

	4	5	6
5 s	ON	ON	ON
30 s	-	ON	ON
90 s	ON	-	ON
180 s	-	-	ON
1200 s	ON	ON	-
1800 s	-	-	-

Die Einschaltzeit kann durch DIP-Schalter (4, 5, 6) von 5 Sekunden bis 30 Minuten eingestellt werden.

Tageslichthelligkeit

	7	8	9
2 Lux	ON	ON	ON
10 Lux	ON	ON	-
25 Lux	-	ON	-
50 Lux	ON	-	-
Disable	-	-	-

Der Sensor ist aktiviert, wenn die Tageslichthelligkeit unten den Schwellenwert fällt. Die Helligkeit kann durch DIP-Schalter (7, 8, 9) von 2 bis 50 Lux eingestellt oder deaktiviert werden.

Wichtiger Hinweis

Laden Sie die Sicherheitshinweise unter www.illuburg.de/infocenter herunter, lesen sich sorgfältig durch und beachten die aufgeführten Hinweise und Informationen für einen ordnungsgemäßen Gebrauch.

Haftungsausschluss

Änderungen und Irrtümer vorbehalten. Vergewissern Sie sich, dass Sie den neuesten Stand verwenden.

Herstellerinformation

Sollten Sie weitere Fragen haben, kontaktieren bitte unseren technischen Support.

HuaTec GmbH
Droopweg 31
20537, Hamburg, Germany

Telefon: +49 40 236448800
E-Mail: info@illuburg.de
Website: www.illuburg.de

