

Datenblatt & Bedienungsanleitung

Modell: CS5-15C350-D3

LED-Netzteil für 350 mA Konstantstrom
21...42 Vdc, 7,5...15 W, IP65, Einbau-Installation
TRIAC (Phasenanschnitt & -abschnitt) dimmbar



Elektrische Daten

Nenneingangsspannung	220...240 Vac	
Eingangsspannungsbereich	198...264 Vac	
Eingangsspannungsbereich (DC)	176...370 Vdc	
Netzfrequenz	50/60 Hz	
Leistungsfaktor (λ)	$\geq 0,95$	Volllast
Eingangstrom	0,1 A max.	
Einschaltstrom	5 A max.	
Ausgangsspannung	21...42 Vdc	
Ausgangsstrom	350 mA	
Nennausgangsleistung	7,5...15 W	
Effizienz	$\geq 82\%$	Volllast
Lebensdauer	> 50.000 h	
Dimmart	TRIAC (Phasenanschnitt & -abschnitt)	
Dimmbereich	1...100 %	

Betriebsbedingung

Umgebungstemperatur (t_a)	-20...+60 °C	
Max. Oberflächentemperatur (t_c)	85 °C	
Zulässige rel. Luftfeuchte	5...85 %	
Schutzklasse	II	
Schutzart	IP65	

Schutzeinrichtung

Kurzschlusschutz	Ja *	
Überlastschutz	Ja *	
Überspannungsschutz	Ja *	> 49 Vdc
Leerlaufschutz	Ja *	
Übertemperaturschutz	Ja *	

(*) Der Ausgang schaltet sich aus und wird wiederhergestellt, nachdem das Problem beseitigt und der Netzteil erneut gestartet wird.

Normen

Normen	EN 61347-1, EN 61347-2-13 EN 62493, EN 55015, EN 61547 EN 61000-3-2, EN 61000-3-3	
Kennzeichen	CE, UKCA	
RoHS übereinstimmend	Ja	

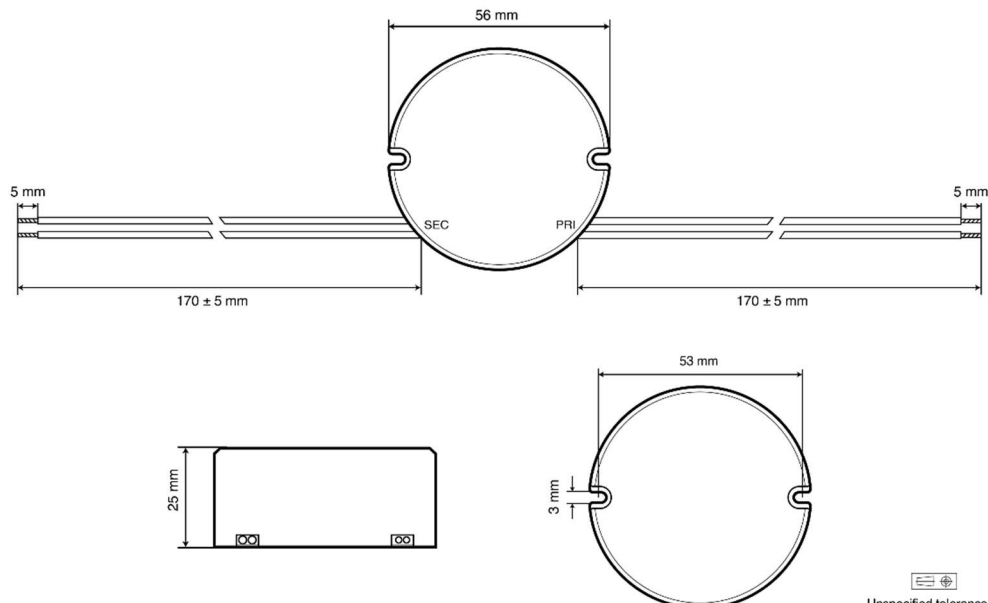
Installation

Kabellänge, eingangseitig	170 ± 5 mm	
Kabellänge, ausgangseitig	170 ± 5 mm	
Leitungsquerschnitt, eingangseitig	2 x 20 AWG	
Leitungsquerschnitt, ausgangseitig	2 x 22 AWG	
Abisolierlänge, eingangseitig	5 mm	
Abisolierlänge, ausgangseitig	5 mm	
Leistungsschalter / circuit breaker (230V)	10A Typ B: 100 Stk. 13A Typ B: 130 Stk. 16A Typ B: 160 Stk. 20A Typ B: 200 Stk.	10A Typ C: 100 Stk. 13A Typ C: 130 Stk. 16A Typ C: 160 Stk. 20A Typ C: 200 Stk.

Abmessung

DC OUTPUT (2 x 22AWG)
RED (+)
BLACK (-)

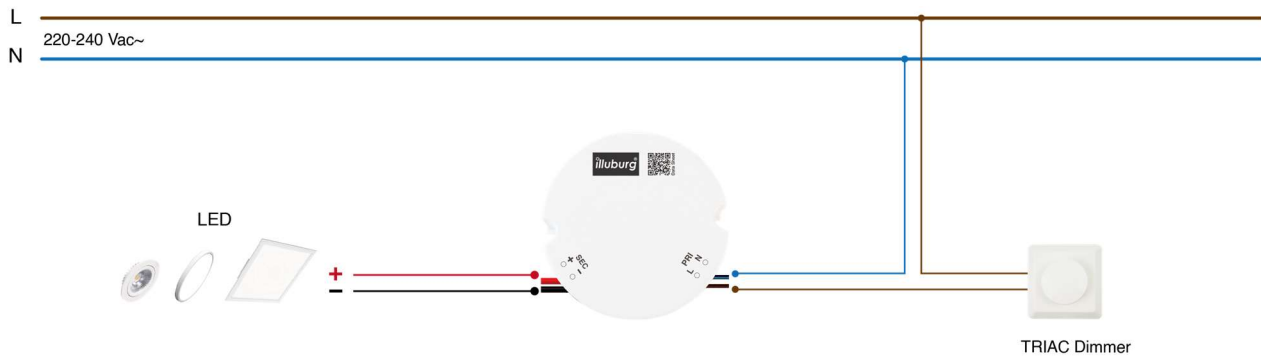
AC INPUT (2 x 20AWG)
BROWN (L)
BLUE (N)



Unspecified tolerance: ±2

28-07-2024

Anschlussplan



Wichtiger Hinweis

Laden Sie die Sicherheitshinweise unter www.illuburg.de/infocenter herunter, lesen sich sorgfältig durch und beachten die aufgeführten Hinweise und Informationen für einen ordnungsgemäßen Gebrauch.

Haftungsausschluss

Änderungen und Irrtümer vorbehalten. Vergewissern Sie sich, dass Sie den neuesten Stand verwenden.

Herstellerinformation

Sollten Sie weitere Fragen haben, kontaktieren bitte unseren technischen Support.

HuaTec GmbH
Droopweg 31
20537, Hamburg, Germany

Telefon: +49 40 236448800
E-Mail: info@illuburg.de
Website: www.illuburg.de

