

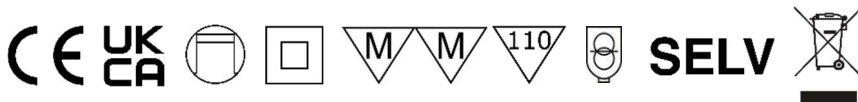
Datenblatt & Bedienungsanleitung

Modell: LS-40C350-D3

LED-Netzteil für 350 mA Konstantstrom

53...106 Vdc, 18,6...37,1 W, IP20, unabhängige Installation

TRIAC (Phasenanschnitt & -abschnitt) dimmbar



Explosionszeichnung



Elektrische Daten

| | | |
|-----------------------------------------------|--------------------------------------|----------|
| Nenneingangsspannung | 220...240 Vac | |
| Netzfrequenz | 50/60 Hz | |
| Leistungsfaktor (λ) | $\geq 0,95$ | Volllast |
| Eingangstrom | 0,25 A max. | |
| Einschaltstrom | 5 A max. | |
| Ausgangsspannung | 53...106 Vdc | |
| Ausgangsstrom | 350 mA | |
| Nennausgangsleistung | 18,6...37,1 W | |
| Effizienz | $\geq 86 \%$ | Volllast |
| Lebensdauer | > 50.000 h | |
| Dimmart | TRIAC (Phasenanschnitt & -abschnitt) | |
| Dimmbereich | 1...100 % | |

Betriebsbedingung

| | | |
|------------------------------------------------------|--------------|--|
| Umgebungstemperatur (t_a) | -20...+45 °C | |
| Max. Oberflächentemperatur (t_c) | 80 °C | |
| Zulässige rel. Luftfeuchte | 5...85 % | |
| Schutzklasse | II | |
| Schutzart | IP20 | |

Schutzeinrichtung

| | | |
|-----------------------------|------|--|
| Kurzschlusschutz | Ja * | |
| Überlastschutz | Ja * | |
| Leerlaufschutz | Ja * | |
| Übertemperaturschutz | Ja * | |

(*) Der Ausgang schaltet sich aus und wird wiederhergestellt, nachdem das Problem beseitigt und der Netzteil erneut gestartet wird.

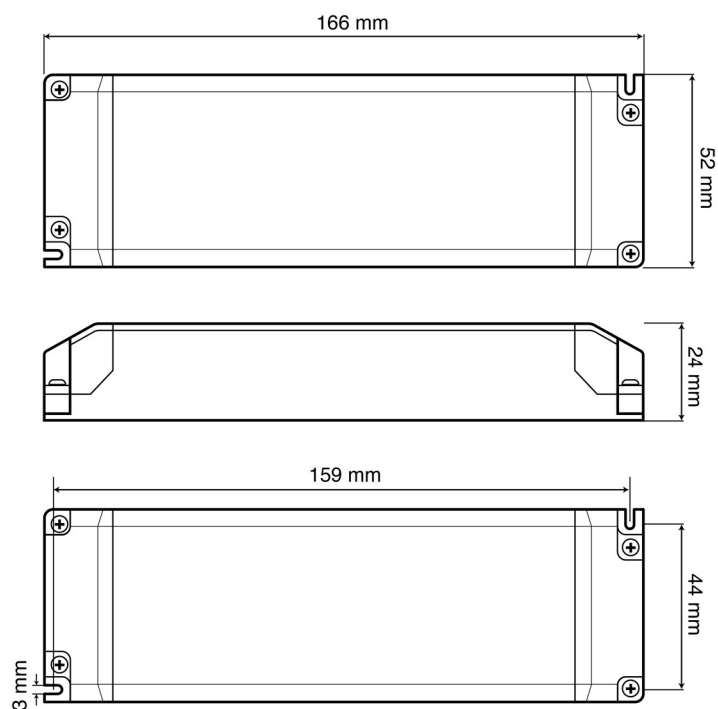
Normen

| | |
|-----------------------------|-----------------------------------------------------------------------------------------|
| Normen | EN 61347-1, EN 61347-2-13 EN 62493, EN 55015, EN 61547 EN 61000-3-2, EN 61000-3-3 |
| Kennzeichen | CE, UKCA |
| RoHS übereinstimmend | Ja |

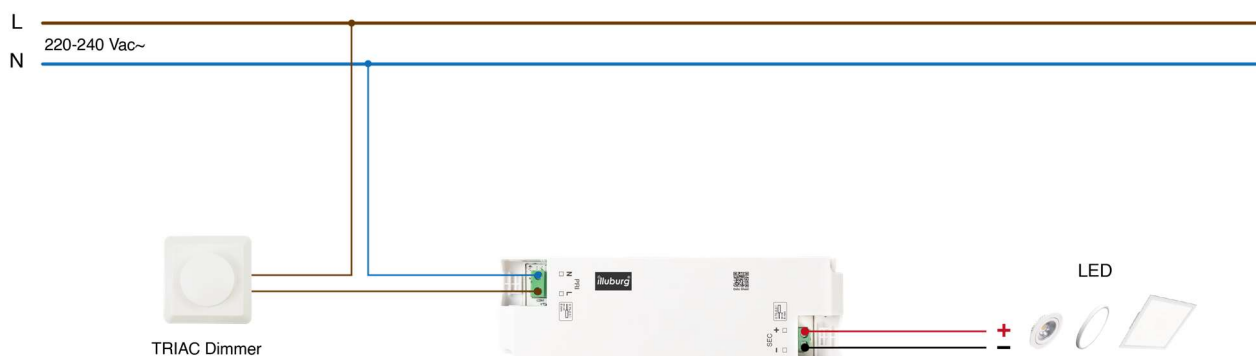
Installation

| | |
|-------------------------------------------|----------------------------|
| Art der Installation | Unabhängige Installation |
| Art des Anschluss | Schraubklemme |
| Leitungsquerschnitt, eingangseitig | 0,75...2,5 mm ² |
| Leitungsquerschnitt, ausgangseitig | 0,75...2,5 mm ² |
| Abisolierlänge, eingangseitig | 6...8 mm |
| Abisolierlänge, ausgangseitig | 6...8 mm |

Abmessung



Anschlussplan



Wichtiger Hinweis

Laden Sie die Sicherheitshinweise unter www.illuburg.de/infocenter herunter, lesen sich sorgfältig durch und beachten die aufgeführten Hinweise und Informationen für einen ordnungsgemäßen Gebrauch.

Haftungsausschluss

Änderungen und Irrtümer vorbehalten. Vergewissern Sie sich, dass Sie den neuesten Stand verwenden.

Herstellerinformation

Sollten Sie weitere Fragen haben, kontaktieren bitte unseren technischen Support.

HuaTec GmbH
Droopweg 31
20537, Hamburg, Germany

Telefon: +49 40 236448800
E-Mail: info@illuburg.de
Website: www.illuburg.de

