

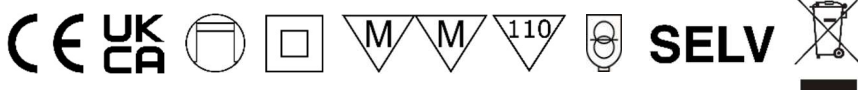
# Datenblatt & Bedienungsanleitung

## Modell: LS-45C900-D3

LED-Netzteil für 900 mA Konstantstrom

25...50 Vdc, 22,5...45 W, IP20, unabhängige Installation

TRIAC (Phasenanschnitt & -abschnitt) dimmbar



## Explosionszeichnung



## Elektrische Daten

Nenneingangsspannung	220...240 Vac	
Eingangsspannungsbereich	198...264 Vac	
Eingangsspannungsbereich (DC)	176...370 Vdc	
Netzfrequenz	50/60 Hz	
Leistungsfaktor ( $\lambda$ )	$\geq 0,95$	Volllast
Eingangstrom	0,28 A max.	
Einschaltstrom	5 A max.	
Ausgangsspannung	25...50 Vdc	
Ausgangsstrom	900 mA	
Nennausgangsleistung	22,5...45 W	
Effizienz	$\geq 86 \%$	Volllast
Lebensdauer	> 50.000 h	
Dimmart	TRIAC (Phasenanschnitt & -abschnitt)	
Dimmbereich	1...100 %	

## Betriebsbedingung

Umgebungstemperatur ( $t_a$ )	-20...+45 °C	
Max. Oberflächentemperatur ( $t_c$ )	85 °C	
Zulässige rel. Luftfeuchte	5...85 %	
Schutzklasse	II	
Schutzart	IP20	

## Schutzeinrichtung

Kurzschlusschutz	Ja *	
Überlastschutz	Ja *	
Überspannungsschutz	Ja *	> 57 Vdc
Leerlaufschutz	Ja *	
Übertemperaturschutz	Ja *	

(\*) Der Ausgang schaltet sich aus und wird wiederhergestellt, nachdem das Problem beseitigt und der Netzteil erneut gestartet wird.

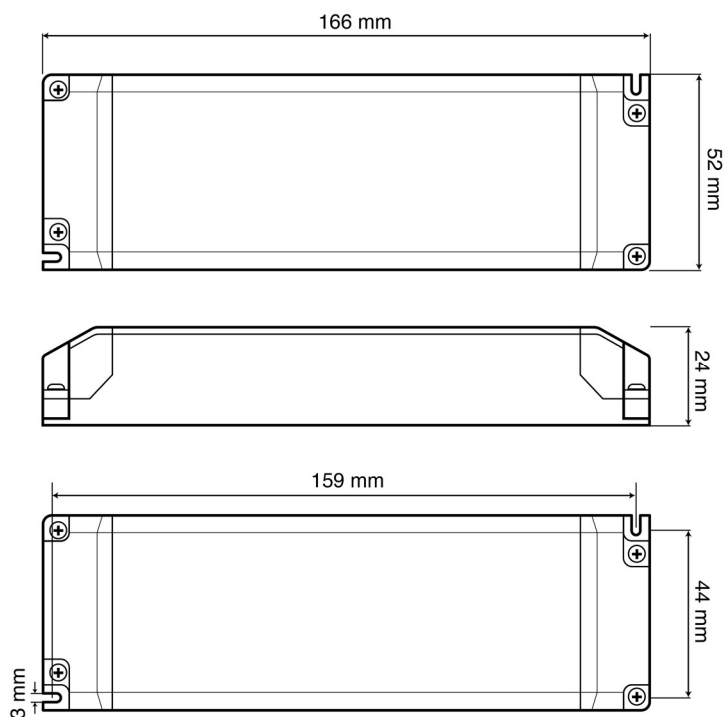
## Normen

<b>Normen</b>	EN 61347-1, EN 61347-2-13 EN 62493, EN 55015, EN 61547 EN 61000-3-2, EN 61000-3-3	
<b>Kennzeichen</b>	CE, UKCA	
<b>RoHS übereinstimmend</b>	Ja	

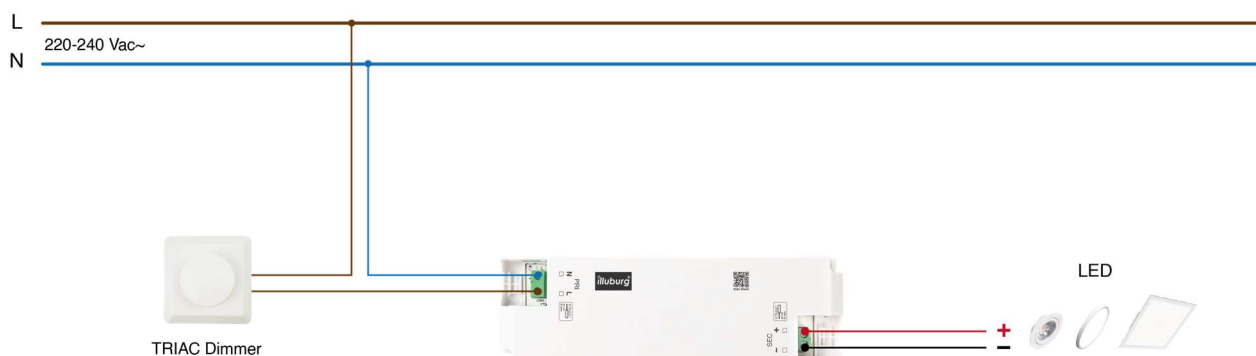
## Installation

<b>Art der Installation</b>	Unabhängige Installation	
<b>Art des Anschluss</b>	Schraubklemme	
<b>Leitungsquerschnitt, eingangseitig</b>	0,75...2,5 mm <sup>2</sup>	
<b>Leitungsquerschnitt, ausgangseitig</b>	0,75...2,5 mm <sup>2</sup>	
<b>Abisolierlänge, eingangseitig</b>	6...8 mm	
<b>Abisolierlänge, ausgangseitig</b>	6...8 mm	
<b>Leistungsschalter / circuit breaker (230V)</b>	10A Typ B: 140 Stk. 16A Typ B: 224 Stk.	10A Typ C: 280 Stk. 16A Typ C: 448 Stk.

## Abmessung



## Anschlussplan



## Wichtiger Hinweis

Laden Sie die Sicherheitshinweise unter [www.illuburg.de/infocenter](http://www.illuburg.de/infocenter) herunter, lesen sich sorgfältig durch und beachten die aufgeführten Hinweise und Informationen für einen ordnungsgemäßen Gebrauch.

## Haftungsausschluss

Änderungen und Irrtümer vorbehalten. Vergewissern Sie sich, dass Sie den neuesten Stand verwenden.

## Herstellerinformation

Sollten Sie weitere Fragen haben, kontaktieren bitte unseren technischen Support.

HuaTec GmbH  
Droopweg 31  
20537, Hamburg, Germany

Telefon: +49 40 236448800  
E-Mail: [info@illuburg.de](mailto:info@illuburg.de)  
Website: [www.illuburg.de](http://www.illuburg.de)

