

Datenblatt & Bedienungsanleitung

Modell: CS5-12V24-D3

LED-Netzteil für 24 Vdc Konstantspannung
0,1...0,5 A, 2,4...12 W, IP65, Einbau-Installation
TRIAC (Phasenanschnitt & -abschnitt) dimmbar
Flackerfrei gemäß IEEE 1789



Elektrische Daten

Nenneingangsspannung	220...240 Vac	
Eingangsspannungsbereich	198...264 Vac	
Eingangsspannungsbereich (DC)	176...250 Vdc	
Netzfrequenz	50/60 Hz	
Leistungsfaktor (λ)	$\geq 0,95$	Vollast
Eingangstrom	0,08 A max.	
Einschaltstrom	5 A max.	
Ausgangsspannung	24 Vdc	
Ausgangsstrom	0,1... 0,5 A	
Nennausgangsleistung	2,4...12 W	
Effizienz	$\geq 82\%$	Vollast
Lebensdauer	> 50.000 h	
Dimmart	Triac (Phasenanschnitt & -abschnitt)	
Dimmbereich	1...100 %	

Betriebsbedingung

Umgebungstemperatur (t_a)	-20...+50 °C	
Max. Oberflächentemperatur (t_c)	80 °C	
Zulässige rel. Luftfeuchte	5...85 %	
Schutzklasse	II	
Schutzart	IP65	

Schutzeinrichtung

Kurzschlusschutz	Ja *	
Überlastschutz	Ja *	
Leerlaufschutz	Ja *	
Übertemperaturschutz	Ja *	

(*) Der Ausgang schaltet sich aus und wird wiederhergestellt, nachdem das Problem beseitigt und der Netzteil erneut gestartet wird.

Normen

Normen	EN 61347-1, EN 61347-2-13 EN 62384, EN 60598-1 EN 55015, EN 61547 EN 61000-3-2, EN 61000-3-3	
Kennzeichen	CE, UKCA	
RoHS übereinstimmend	Ja	

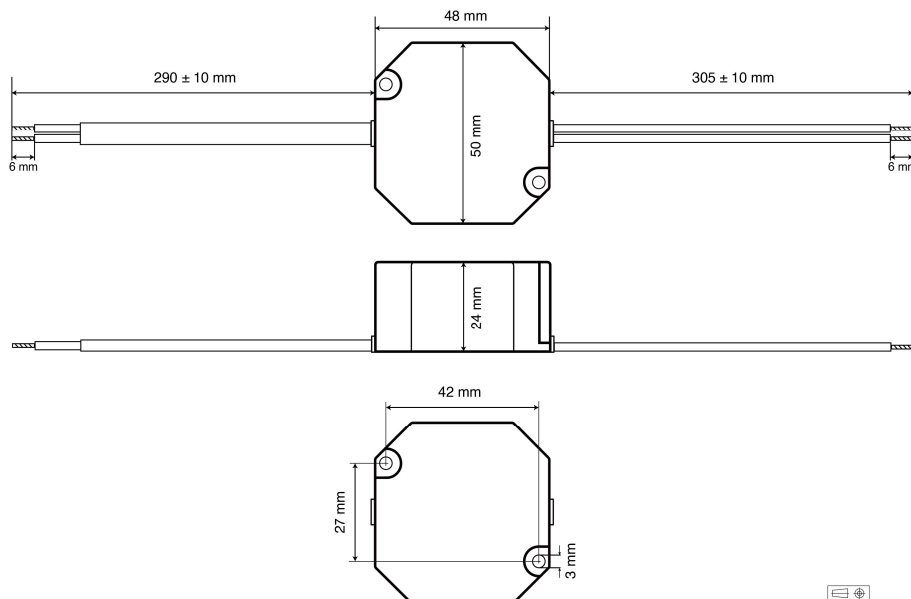
Installation

Kabellänge, eingangseitig	290 ± 10 mm	
Kabellänge, ausgangseitig	305 ± 10 mm	
Kabelquerschnitt, eingangseitig	2 x 0,75 mm ²	
Kabelquerschnitt, ausgangseitig	2 x 18 AWG	
Kabelende, eingangseitig	6 mm verzinkt	
Kabelende, ausgangseitig	6 mm verzinkt	
Leistungsschalter / circuit breaker (230V)	10A Typ B: 125 Stk. 13A Typ B: 162 Stk. 16A Typ B: 200 Stk. 20A Typ B: 250 Stk.	10A Typ C: 125 Stk. 13A Typ C: 162 Stk. 16A Typ C: 200 Stk. 20A Typ C: 250 Stk.

Abmessung

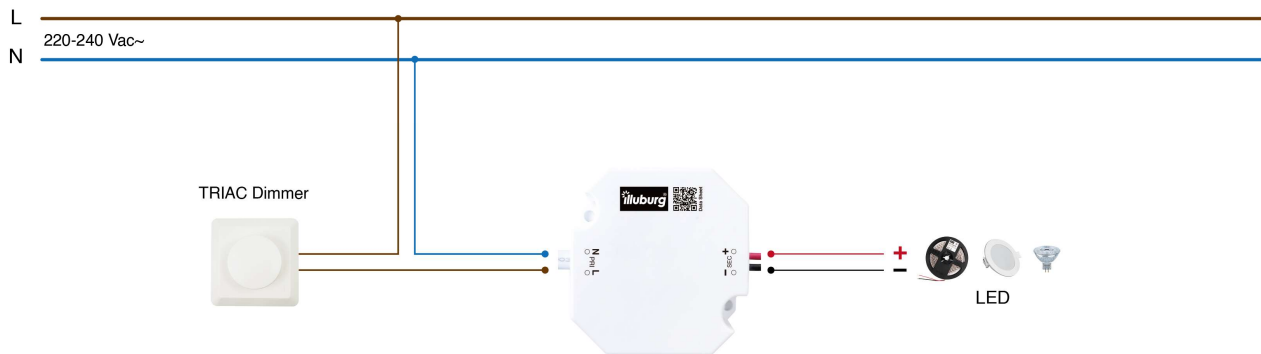
AC INPUT (2 x 0.75 mm²)
BROWN (L)
BLUE (N)

DC OUTPUT (2 x 18 AWG)
RED (+)
BLACK (-)



 Unspecified tolerance: ±2

Anschlussplan



Wichtiger Hinweis

Laden Sie die Sicherheitshinweise unter www.illuburg.de/infocenter herunter, lesen sich sorgfältig durch und beachten die aufgeführten Hinweise und Informationen für einen ordnungsgemäßen Gebrauch.

Haftungsausschluss

Änderungen und Irrtümer vorbehalten. Vergewissern Sie sich, dass Sie den neuesten Stand verwenden.

Herstellerinformation

Sollten Sie weitere Fragen haben, kontaktieren bitte unseren technischen Support.

HuaTec GmbH
Droopweg 31
20537, Hamburg, Germany

Telefon: +49 40 236448800
E-Mail: info@illuburg.de
Website: www.illuburg.de

