

Datenblatt & Bedienungsanleitung

Modell: ET-70V12A-D3

Netzteil für 12 Vac Konstantspannung
6 A (70 W) max., IP20, unabhängige Installation
Phasenanschnitt & -abschnitt dimmbar



Explosionszeichnung



Elektrische Daten

Nenneingangsspannung	220...240 Vac	
Netzfrequenz	50/60 Hz	
Leistungsfaktor (λ)	$\geq 0,99$	
Eingangstrom	0,29 A max.	
Einschaltstrom	5 A max.	
Ausgangsspannung	11,5 Vac	
Ausgangsstrom	6 A max.	
Nennausgangsleistung	0...50 W	12Vac LED (max. 6 Stk.)
	0...70 W	12V Halogen
Effizienz	$> 95 \%$	
Lebensdauer	> 50.000 h	
Dimmart	Phasenanschnitt & -abschnitt	
Dimmbereich	1...100 %	

Betriebsbedingung

Umgebungstemperatur (t_a)	-20...+50 °C	
Max. Oberflächentemperatur (t_c)	80 °C	
Zulässige rel. Luftfeuchte	5...85 %	
Schutzklasse	II	
Schutzart	IP20	

Schutzeinrichtung

Kurzschlusschutz	Ja *	
Überlastschutz	Ja *	
Überspannungsschutz	Ja *	
Übertemperaturschutz	Ja *	

(*) Der Ausgang schaltet sich aus und wird wiederhergestellt, nachdem das Problem beseitigt und der Netzteil erneut gestartet wird.

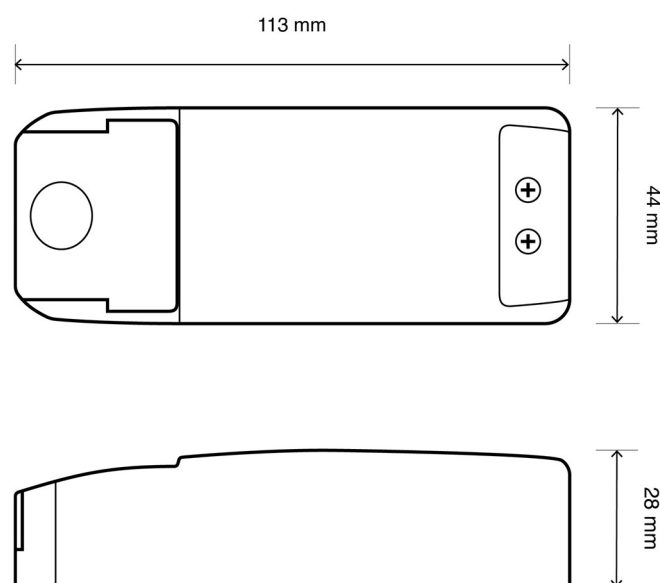
Normen

Normen	EN 61347-1, EN 61347-2-2 EN 62493, EN 61547, EN 55015 EN 61000-3-2, EN 61000-3-3	
Kennzeichen	CE, UKCA	
RoHS übereinstimmend	Ja	

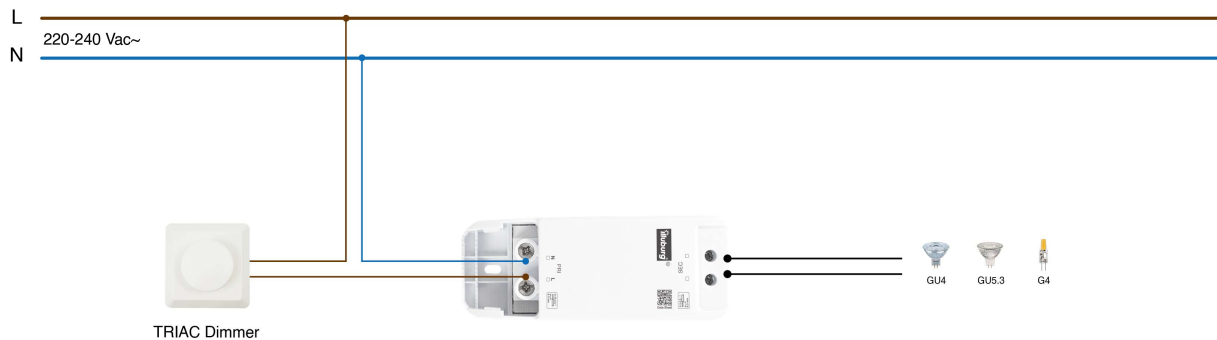
Installation

Art der Installation	Unabhängige Installation	
Art des Anschluss	Schraubklemme	
Leitungsquerschnitt, eingangseitig	0,75...2,5 mm ²	
Leitungsquerschnitt, ausgangseitig	0,75...2,5 mm ²	
Abisolierlänge, eingangseitig	8 mm	
Abisolierlänge, ausgangseitig	8 mm	
Leistungsschalter / circuit breaker (230V)	10A Typ B: 34 Stk. 13A Typ B: 44 Stk. 16A Typ B: 55 Stk. 20A Typ B: 68 Stk.	10A Typ C: 34 Stk. 13A Typ C: 44 Stk. 16A Typ C: 55 Stk. 20A Typ C: 68 Stk.

Abmessung



Anschlussplan



Wichtiger Hinweis

Laden Sie die Sicherheitshinweise unter www.illuburg.de/infocenter herunter, lesen sich sorgfältig durch und beachten die aufgeführten Hinweise und Informationen für einen ordnungsgemäßen Gebrauch.

Haftungsausschluss

Änderungen und Irrtümer vorbehalten. Vergewissern Sie sich, dass Sie den neuesten Stand verwenden.

Herstellerinformation

Sollten Sie weitere Fragen haben, kontaktieren bitte unseren technischen Support.

HuaTec GmbH
Droopweg 31
20537, Hamburg, Germany

Telefon: +49 40 236448800
E-Mail: info@illuburg.de
Website: www.illuburg.de

