

Datenblatt & Bedienungsanleitung

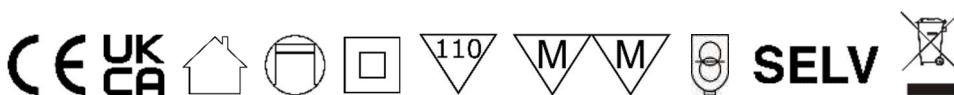
Modell: LS-100V24-D3

LED-Netzteil für 24 Vdc Konstantspannung

1,4...4,2 A, 33...100 W, IP20, unabhängige Installation

TRIAC (Phasenanschnitt & -abschnitt) dimmbar

Flackerfrei gemäß IEEE 1789



Explosionszeichnung



Elektrische Daten

Nenneingangsspannung	220...240 Vac	
Eingangsspannungsbereich	198...264 Vac	
Netzfrequenz	50/60 Hz	
Leistungsfaktor (λ)	$\geq 0,95$	Vollast
Eingangstrom	0,6 A max.	
Einschaltstrom	45 A max.	
Ausgangsspannung	24 Vdc	
Ausgangsstrom	1,4...4,2 A	
Nennausgangsleistung	33...100 W	
Effizienz	$\geq 90 \%$	Vollast
Lebensdauer	> 50.000 h	
Dimmbar	TRIAC (Phasenanschnitt & -abschnitt)	
Dimmbereich	1...100 %	

Betriebsbedingung

Umgebungstemperatur (t_a)	-20...+45 °C	
Max. Oberflächentemperatur (t_c)	80 °C	
Zulässige rel. Luftfeuchte	5...85 %	
Schutzklasse	II	
Schutzart	IP20	

Schutzeinrichtung

Kurzschlusschutz	Ja *	
Überlastschutz	Ja *	
Überspannungsschutz	Ja *	
Leerlaufschutz	Ja *	
Übertemperaturschutz	Ja *	

(*) Der Ausgang schaltet sich aus und wird wiederhergestellt, nachdem das Problem beseitigt und der Netzteil erneut gestartet wird.

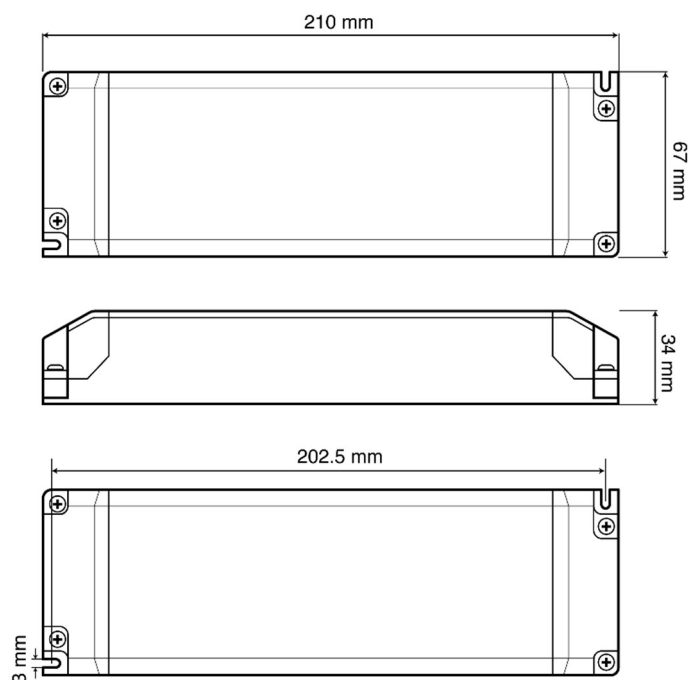
Normen

Normen	EN 61347-1, EN 61347-2-13 EN 60598-1, EN 62384 EN 55015, EN 61547 EN 61000-3-2, EN 61000-3-3	
Kennzeichen	CE, UKCA	
RoHS übereinstimmend	Ja	

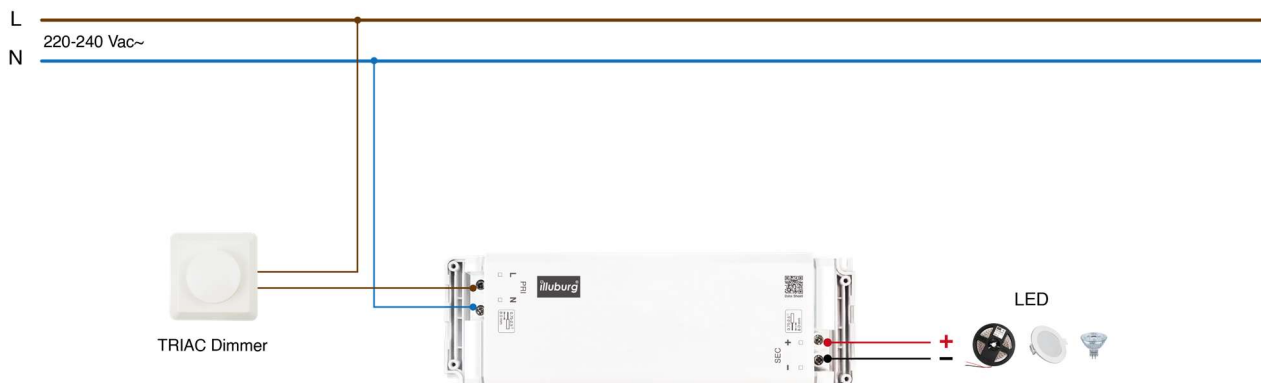
Installation

Art der Installation	Unabhängige Installation	
Art des Anschluss	Schraubklemme	
Leitungsquerschnitt, eingangseitig	0,75...2,5 mm ²	
Leitungsquerschnitt, ausgangseitig	0,75...2,5 mm ²	
Abisolierlänge, eingangseitig	8 mm	
Abisolierlänge, ausgangseitig	8 mm	
Leistungsschalter / circuit breaker (230V)	10A Typ B: 17 Stk. 16A Typ B: 28 Stk.	10A Typ C: 35 Stk. 16A Typ C: 56 Stk.

Abmessung



Anschlussplan



Wichtiger Hinweis

Laden Sie die Sicherheitshinweise unter www.illuburg.de/infocenter herunter, lesen sich sorgfältig durch und beachten die aufgeführten Hinweise und Informationen für einen ordnungsgemäßen Gebrauch.

Haftungsausschluss

Änderungen und Irrtümer vorbehalten. Vergewissern Sie sich, dass Sie den neuesten Stand verwenden.

Herstellerinformation

Sollten Sie weitere Fragen haben, kontaktieren bitte unseren technischen Support.

HuaTec GmbH
Droopweg 31
20537, Hamburg, Germany

Telefon: +49 40 236448800
E-Mail: info@illuburg.de
Website: www.illuburg.de

