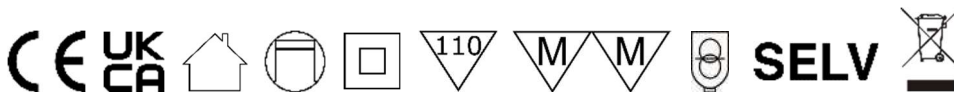


Datenblatt & Bedienungsanleitung

Modell: LS-150V24-D3

LED-Netzteil für 24 Vdc Konstantspannung
2,08...6,25 A, 50...150 W, IP20, unabhängige Installation
TRIAC (Phasenanschnitt & -abschnitt) dimmbar
Flackerfrei gemäß IEEE 1789



Explosionszeichnung



Elektrische Daten

| | | |
|---|--------------------------------------|---------|
| Nenneingangsspannung | 220...240 Vac | |
| Eingangsspannungsbereich | 198...264 Vac | |
| Netzfrequenz | 50/60 Hz | |
| Leistungsfaktor (λ) | $\geq 0,95$ | Vollast |
| Eingangstrom | 0,9 A max. | |
| Einschaltstrom | 40 A max. | |
| Ausgangsspannung | 24 Vdc | |
| Ausgangsstrom | 2,08...6,25 A | |
| Nennausgangsleistung | 50...150 W | |
| Effizienz | $\geq 89 \%$ | Vollast |
| Lebensdauer | > 50.000 h | |
| Dimmart | TRIAC (Phasenanschnitt & -abschnitt) | |
| Dimmbereich | 1...100 % | |

Betriebsbedingung

| | | |
|--|--------------|--|
| Umgebungstemperatur (t_a) | -20...+45 °C | |
| Max. Oberflächentemperatur (t_c) | 90 °C | |
| Zulässige rel. Luftfeuchte | 5...85 % | |
| Schutzklasse | II | |
| Schutzart | IP20 | |

Schutzeinrichtung

| | | |
|-----------------------------|------|--|
| Kurzschlusschutz | Ja * | |
| Überlastschutz | Ja * | |
| Überstromschutz | Ja * | |
| Leerlaufschutz | Ja * | |
| Übertemperaturschutz | Ja * | |

(*) Der Ausgang schaltet sich aus und wird wiederhergestellt, nachdem das Problem beseitigt und der Netzteil erneut gestartet wird.

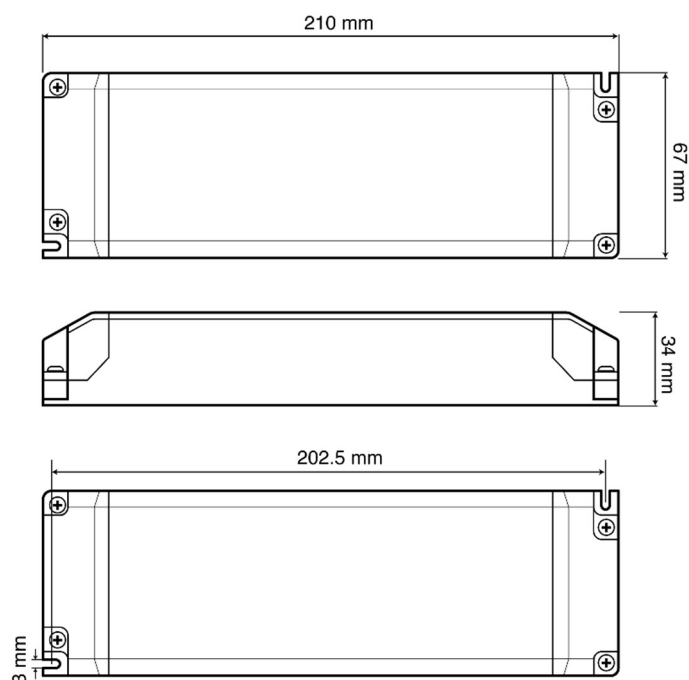
Normen

| | | |
|-----------------------------|---|--|
| Normen | EN 61347-1, EN 61347-2-13 EN 60598-1, EN 62384 EN 55015, EN 61547 EN 61000-3-2, EN 61000-3-3 | |
| Kennzeichen | CE, UKCA | |
| RoHS übereinstimmend | Ja | |

Installation

| | | |
|---|--|--|
| Art der Installation | Unabhängige Installation | |
| Art des Anschluss | Schraubklemme | |
| Leitungsquerschnitt, eingangseitig | 0,75...2,5 mm ² | |
| Leitungsquerschnitt, ausgangseitig | 0,75...2,5 mm ² | |
| Abisolierlänge, eingangseitig | 8 mm | |
| Abisolierlänge, ausgangseitig | 8 mm | |
| Leistungsschalter / circuit breaker (230V) | 10A Typ B: 3 Stk. 16A Typ B: 4 Stk. | 10A Typ C: 6 Stk. 16A Typ C: 9 Stk. |

Abmessung



Anschlussplan



Wichtiger Hinweis

Laden Sie die Sicherheitshinweise unter www.illuburg.de/infocenter herunter, lesen sich sorgfältig durch und beachten die aufgeführten Hinweise und Informationen für einen ordnungsgemäßen Gebrauch.

Haftungsausschluss

Änderungen und Irrtümer vorbehalten. Vergewissern Sie sich, dass Sie den neuesten Stand verwenden.

Herstellerinformation

Sollten Sie weitere Fragen haben, kontaktieren bitte unseren technischen Support.

HuaTec GmbH
Droopweg 31
20537, Hamburg, Germany

Telefon: +49 40 236448800
E-Mail: info@illuburg.de
Website: www.illuburg.de



www.illuburg.de