

Datenblatt & Bedienungsanleitung

Modell: UF-10V12-D4

LED-Netzteil für 12 Vdc Konstantspannung
0,167...0,833 A, 2...10 W, IP20, unabhängige Installation
TRIAC (Phasenanschnitt & -abschnitt) dimmbar



Explosionszeichnung



Elektrische Daten

Nenneingangsspannung	220...240 Vac
Eingangsspannungsbereich	198...264 Vac
Netzfrequenz	50/60 Hz
Leistungsfaktor (λ)	$\geq 0,9$
Eingangsstrom	0,08 A max.
Einschaltstrom	75 A max.
Ausgangsspannung	12 Vdc
Ausgangsstrom	0,167...0,833 A
Nennausgangsleistung	2...10 W
Effizienz	≥ 78 %
Lebensdauer	> 30.000 h
Dimmart	TRIAC (Phasenanschnitt & -abschnitt)
Dimmbereich	10...100 %

Betriebsbedingung

Umgebungstemperatur (t_a)	-20...+45 °C
Max. Oberflächentemperatur (t_c)	85 °C
Zulässige rel. Luftfeuchte	5...85 %
Schutzklasse	II
Schutzart	IP20

Schutzeinrichtung

Kurzschlusschutz	Ja *
Überlastschutz	Ja *
Überspannungsschutz	Ja *

(*) Der Ausgang schaltet sich aus und wird wiederhergestellt, nachdem das Problem beseitigt und der Netzteil erneut gestartet wird.

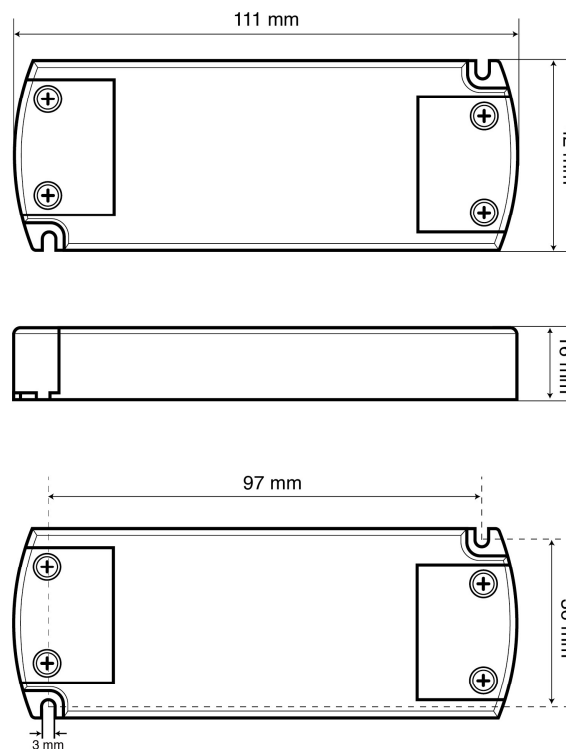
Normen

Normen	EN 61347-1, EN 61347-2-13 EN 62493, EN 55015, EN 61547 EN 61000-3-2, EN 61000-3-3
Kennzeichen	CE, UKCA
RoHS übereinstimmend	Ja

Installation

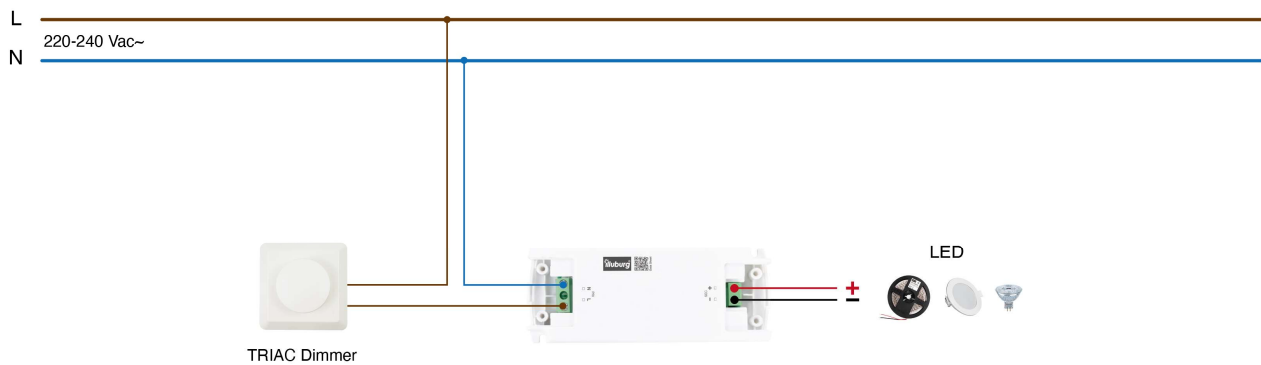
Art der Installation	Unabhängige Installation
Art des Anschluss	Schraubklemme
Leitungsquerschnitt, eingangseitig	0,5...1,5 mm ²
Leitungsquerschnitt, ausgangseitig	0,5...1,5 mm ²
Abisolierlänge, eingangseitig	6 mm
Abisolierlänge, ausgangseitig	6 mm

Abmessung



Unspecified tolerance: ±2

Anschlussplan



Wichtiger Hinweis

Laden Sie die Sicherheitshinweise unter www.illuburg.de/infocenter herunter, lesen sich sorgfältig durch und beachten die aufgeführten Hinweise und Informationen für einen ordnungsgemäßen Gebrauch.

Haftungsausschluss

Änderungen und Irrtümer vorbehalten. Vergewissern Sie sich, dass Sie den neuesten Stand verwenden.

Herstellerinformation

Sollten Sie weitere Fragen haben, kontaktieren bitte unseren technischen Support.

HuaTec GmbH
Droopweg 31
20537, Hamburg, Germany

Telefon: +49 40 236448800
E-Mail: info@illuburg.de
Website: www.illuburg.de

