

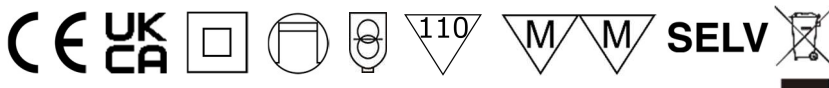
# Datenblatt & Bedienungsanleitung

## Modell: UF-30V12-D4

LED-Netzteil für 12 Vdc Konstantspannung

0,5...2,5 A, 6...30 W, IP20, unabhängige Installation

TRIAC (Phasenanschnitt & -abschnitt) dimmbar



## Explosionszeichnung



## Elektrische Daten

<b>Nenneingangsspannung</b>	220...240 Vac
<b>Eingangsspannungsbereich</b>	198...264 Vac
<b>Netzfrequenz</b>	50/60 Hz
<b>Leistungsfaktor (<math>\lambda</math>)</b>	$\geq 0,9$
<b>Eingangstrom</b>	0,2 A max. <span style="float: right;">Volllast, 230 Vac</span>
<b>Einschaltstrom</b>	75 A max.
<b>Ableitstrom</b>	0,7 mA max.
<b>Ausgangsspannung</b>	12 Vdc
<b>Ausgangsstrom</b>	0,5...2,5 A
<b>Nennausgangsleistung</b>	6...30 W
<b>Effizienz</b>	$\geq 85\%$ <span style="float: right;">Volllast, 230 Vac</span>
<b>Lebensdauer</b>	> 30.000 h
<b>Dimmart</b>	TRIAC (Phasenanschnitt & -abschnitt)

## Betriebsbedingung

<b>Umgebungstemperatur (<math>t_a</math>)</b>	-20...+45 °C
<b>Max. Oberflächentemperatur (<math>t_c</math>)</b>	85 °C
<b>Zulässige rel. Luftfeuchte</b>	10...90 %
<b>Schutzklasse</b>	II
<b>Schutzart</b>	IP20

## Schutzeinrichtung

<b>Kurzschlusschutz</b>	Ja *
<b>Überlastschutz</b>	Ja *
<b>Überspannungsschutz</b>	Ja *

(\*) Der Ausgang schaltet sich aus und wird wiederhergestellt, nachdem das Problem beseitigt und der Netzteil erneut gestartet wird.

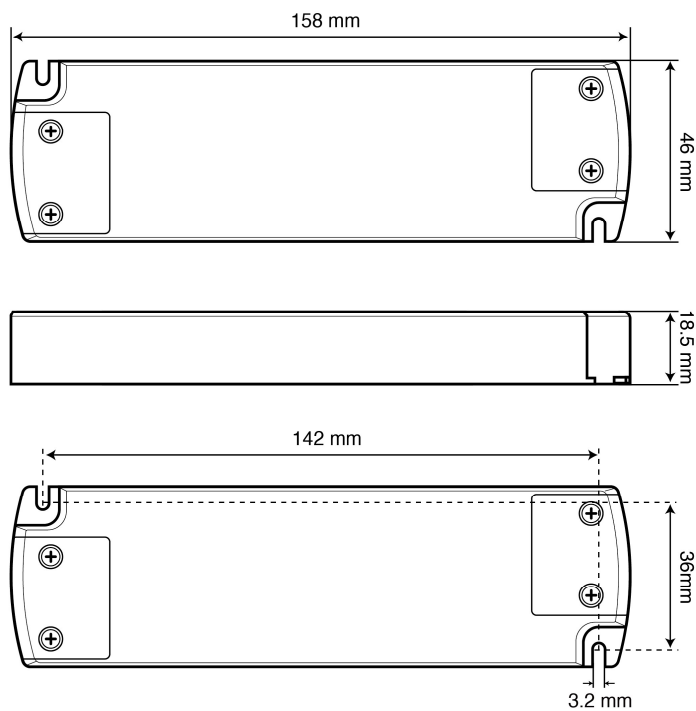
## Normen

<b>Normen</b>	EN 61347-1, EN 61347-2-13 EN 62493, EN 55015, EN 61547 EN 61000-3-2, EN 61000-3-3
<b>Kennzeichen</b>	CE
<b>RoHS übereinstimmend</b>	Ja

## Installation

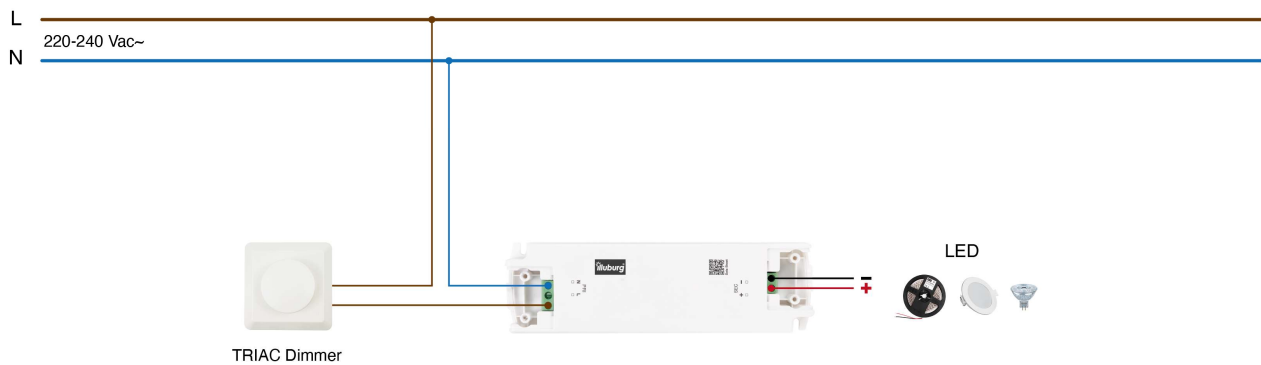
<b>Art der Installation</b>	Unabhängige Installation
<b>Art des Anschluss</b>	Schraubklemme
<b>Leitungsquerschnitt, eingangseitig</b>	0,5...1,5 mm <sup>2</sup>
<b>Leitungsquerschnitt, ausgangseitig</b>	0,5...1,5 mm <sup>2</sup>
<b>Abisolierlänge, eingangseitig</b>	6 mm
<b>Abisolierlänge, ausgangseitig</b>	6 mm

## Abmessung



 Unspecified tolerance: ±2

## Anschlussplan



## Wichtiger Hinweis

Laden Sie die Sicherheitshinweise unter [www.illuburg.de/infocenter](http://www.illuburg.de/infocenter) herunter, lesen sich sorgfältig durch und beachten die aufgeführten Hinweise und Informationen für einen ordnungsgemäßen Gebrauch.

## Haftungsausschluss

Änderungen und Irrtümer vorbehalten. Vergewissern Sie sich, dass Sie den neuesten Stand verwenden.

## Herstellerinformation

Sollten Sie weitere Fragen haben, kontaktieren bitte unseren technischen Support.

HuaTec GmbH  
Droopweg 31  
20537, Hamburg, Germany

Telefon: +49 40 236448800  
E-Mail: [info@illuburg.de](mailto:info@illuburg.de)  
Website: [www.illuburg.de](http://www.illuburg.de)

