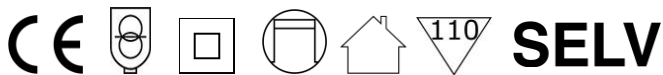


LS-150V12-D2

LED-Netzteil für 12 Vdc Konstantspannung
 12,5 A (150 W) max., IP20, unabhängige Installation
 Phasenabschnitt / Phasenabschnitt (TRIAC) dimmbar
 geeignet für GU5.3(MR16) / G4(M11) und LED-Streifen



Explosionszeichnung



Elektrische Daten

| | | |
|---|-----------------------|---------------------------|
| Nennspannung | 220...240 Vac | |
| Netzfrequenz | 50/60 Hz | |
| Leistungsfaktor (λ) | > 0,98 | 230 Vac, Volllast |
| Eingangstrom | 0.85 A max | 220 Vac, Volllast |
| Einschaltstrom | 49,4 A max. | 220 Vac |
| Ausgangsspannung | 12 Vdc | |
| Ausgangsstrom | 0...12,5 A | |
| Nennausgangsleistung | 150 W max. | |
| Effizienz | 88 % | 220 Vac, Volllast |
| Lebensdauer | > 50,000 h | 90°C |
| Dimmbar | Phasenschnitt-Dimming | Phasen- / Phasenabschnitt |
| Dimmspannungsbereich | 40...240 Vac | |
| Dimmbereich | 1...100 % | |

Betriebsbedingung

| | |
|--|--------------|
| Umgebungstemperatur (t_a) | -20...+50 °C |
| Max. Oberflächentemperatur (t_c) | 90 °C |
| Zulässige rel. Luftfeuchte | 20...90 % |
| Schutzklasse | II |
| Schutzart | IP20 |

Schutzeinrichtung

| | | |
|-----------------------------|------|-------------|
| Kurzschlusschutz | Ja * | |
| Überlastschutz | Ja * | 110...150 % |
| Überspannungsschutz | Ja * | |
| Übertemperaturschutz | Ja * | |

(*) Der Ausgang schaltet sich aus und wird wiederhergestellt, nachdem das Problem beseitigt wird und der Netzteil erneut gestartet.

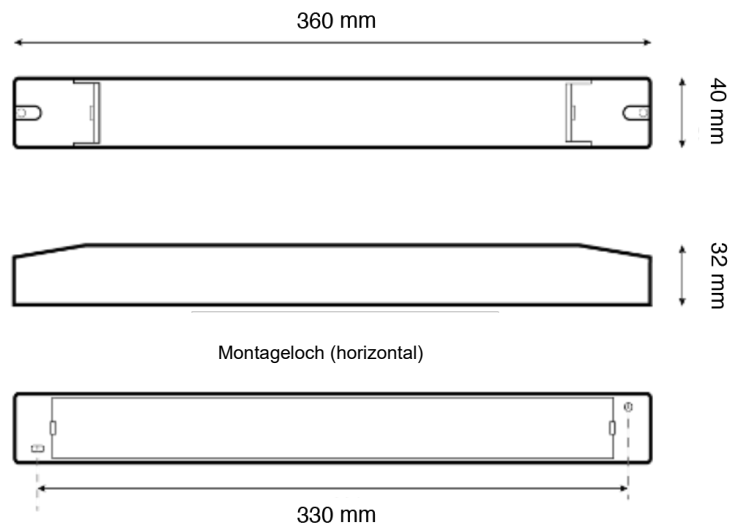
Normen & Zertifikate

| | |
|-----------------------------|--|
| Normen (LVD) | EN 61347-1, GB 19510 |
| Normen (EMV) | EN 61000-3-2, EN 55015, EN 61547 EN 61000-4-2, 3, 4, 5, 6, 8, 11, |
| Prüfzeichen | CE |
| RoHS übereinstimmend | Ja |

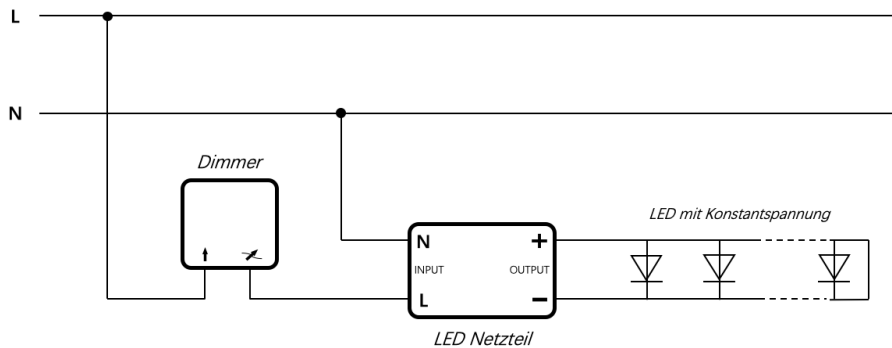
Installation

| | |
|---|----------------------------|
| Art der Installation | Unabhängige Installation |
| Art des Anschluss | Schraubklemme |
| Leitungsquerschnitt, eingangseitig | 0,75...1,5 mm ² |
| Leitungsquerschnitt, ausgangseitig | 0,75...1,5 mm ² |
| Abisolierlänge, eingangseitig | 8 mm |
| Abisolierlänge, ausgangseitig | 8 mm |

Abmessung



Anschluss



Sicherheitshinweis



Bei direktem oder indirektem Kontakt mit spannungsführenden Teilen kommt es zu einer gefährlichen Körperdurchströmung. Elektrischer Schock, Verbrennungen oder der Tod können die Folge sein. Bei unsachgemäß ausgeführten Arbeiten an spannungsführenden Teilen besteht Brandgefahr.

- Vor Montage und Demontage Netzspannung freischalten!
- Arbeiten am 230 V-Netz nur von Fachpersonal ausführen lassen.