

LS-150V24-D2

LED-Netzteil für 24 Vdc Konstantspannung
6,25 A (150 W) max., IP20, unabhängige Installation
Phasenabschnitt / Phasenabschnitt (TRIAC) dimmbar
geeignet für GU5.3(MR16) / G4(M11) und LED-Streifen



Explosionszeichnung



Elektrische Daten

Nennspannung	220...240 Vac	
Netzfrequenz	50/60 Hz	
Leistungsfaktor (λ)	> 0,98	230 Vac, Vollast
Eingangstrom	0.85 A max	220 Vac, Vollast
Einschaltstrom	49,4 A max.	220 Vac
Ausgangsspannung	24 Vdc	
Ausgangsstrom	0...6,25 A	
Nennausgangsleistung	150 W max.	
Effizienz	89 %	220 Vac, Vollast
Lebensdauer	> 50,000 h	90°C
Dimmbar	Phasenschnitt-Dimming	Phasen- / Phasenabschnitt
Dimmspannungsbereich	40...240 Vac	
Dimmbereich	1...100 %	

Betriebsbedingung

Umgebungstemperatur (t_a)	-20...+50 °C
Max. Oberflächentemperatur (t_c)	90 °C
Zulässige rel. Luftfeuchte	20...90 %
Schutzklasse	II
Schutzart	IP20

Schutzeinrichtung

Kurzschlusschutz	Ja *	
Überlastschutz	Ja *	110...150 %
Überspannungsschutz	Ja *	
Übertemperaturschutz	Ja *	

(*) Der Ausgang schaltet sich aus und wird wiederhergestellt, nachdem das Problem beseitigt wird und der Netzteil erneut gestartet.

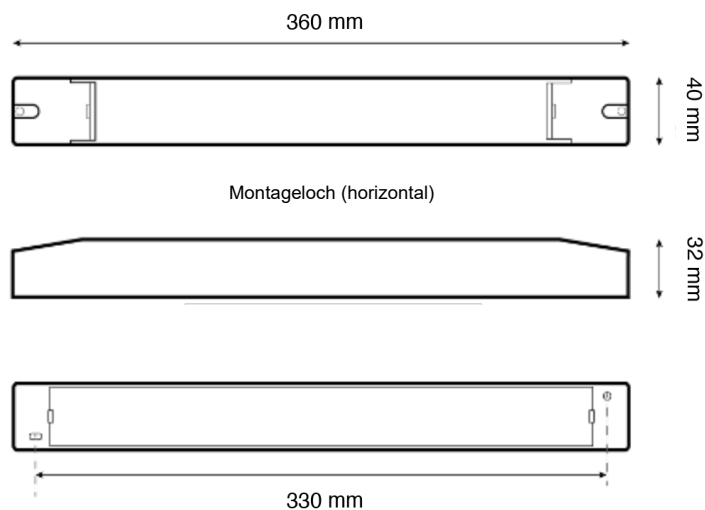
Normen & Zertifikate

Normen (LVD)	EN 61347-1, GB 19510
Normen (EMV)	EN 61000-3-2, EN 55015, EN 61547 EN 61000-4-2, 3, 4, 5, 6, 8, 11,
Prüfzeichen	CE
RoHS übereinstimmend	Ja

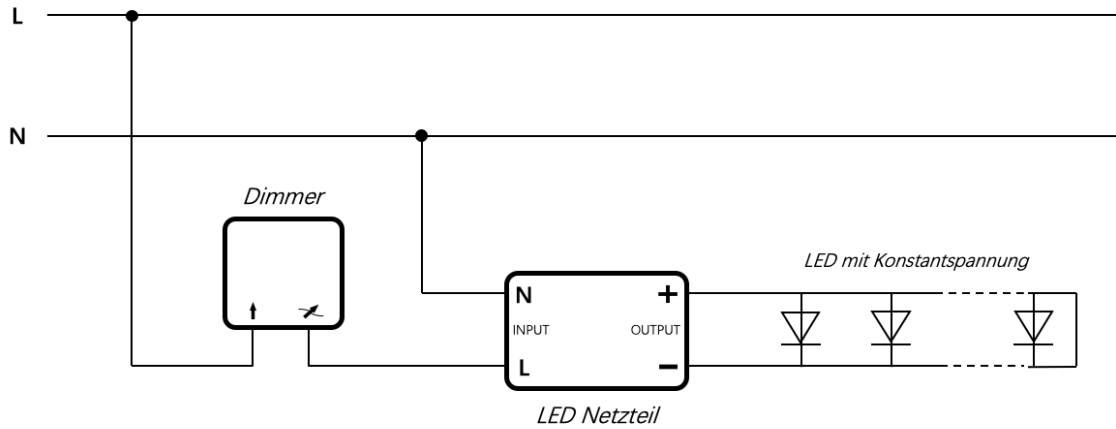
Installation

Art der Installation	Unabhängige Installation
Art des Anschluss	Schraubklemme
Leitungsquerschnitt, eingangseitig	0,75...1,5 mm ²
Leitungsquerschnitt, ausgangseitig	0,75...1,5 mm ²
Abisolierlänge, eingangseitig	8 mm
Abisolierlänge, ausgangseitig	8 mm

Abmessung



Anschluss



Sicherheitshinweis

	<p>Bei direktem oder indirektem Kontakt mit spannungsführenden Teilen kommt es zu einer gefährlichen Körperdurchströmung. Elektrischer Schock, Verbrennungen oder der Tod können die Folge sein. Bei unsachgemäß ausgeführten Arbeiten an spannungsführenden Teilen besteht Brandgefahr.</p> <ul style="list-style-type: none"> ■ Vor Montage und Demontage Netzspannung freischalten! ■ Arbeiten am 230 V-Netz nur von Fachpersonal ausführen lassen.
--	--