

ECO-128B-WW

Flexibler LED-Streifen 5m Rolle
128 LEDs/m, 120lm/W, 12W/m, 24V, 2700K



illuburg ECO-128B-WW	
A	▶
B	▶
C	▶
D	▶
E	▶
F	▶
G	▶
	◀ D
6 kWh/1000h	
<small>The data shown under QR code are measured for LED strips with length of 500mm. For the data of actual product please reference the product data sheet.</small>	
<small>2019/2015</small>	

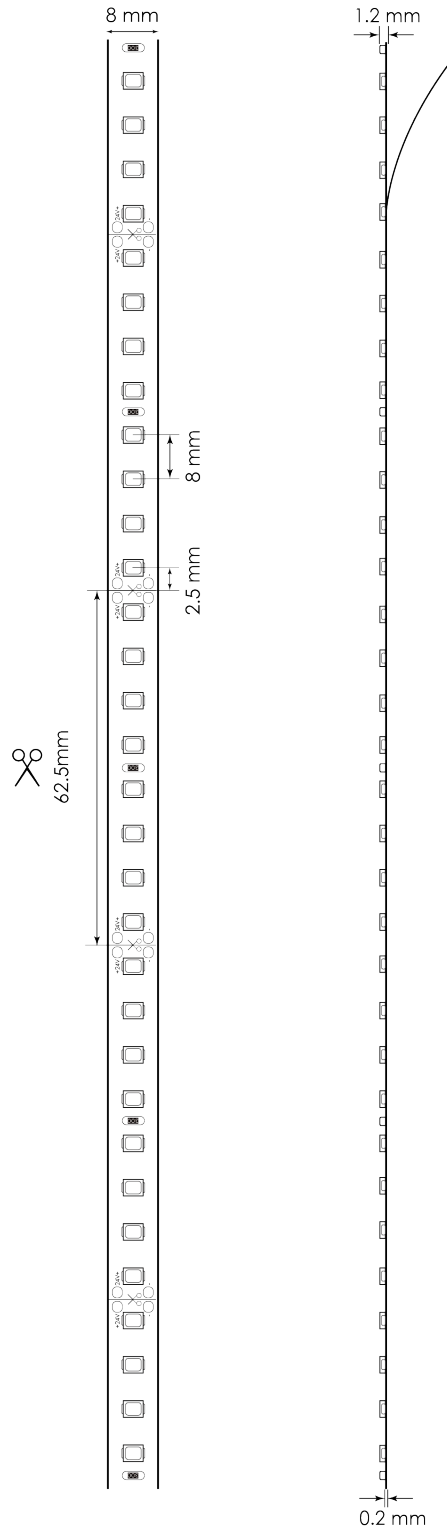
Dimmeffekt



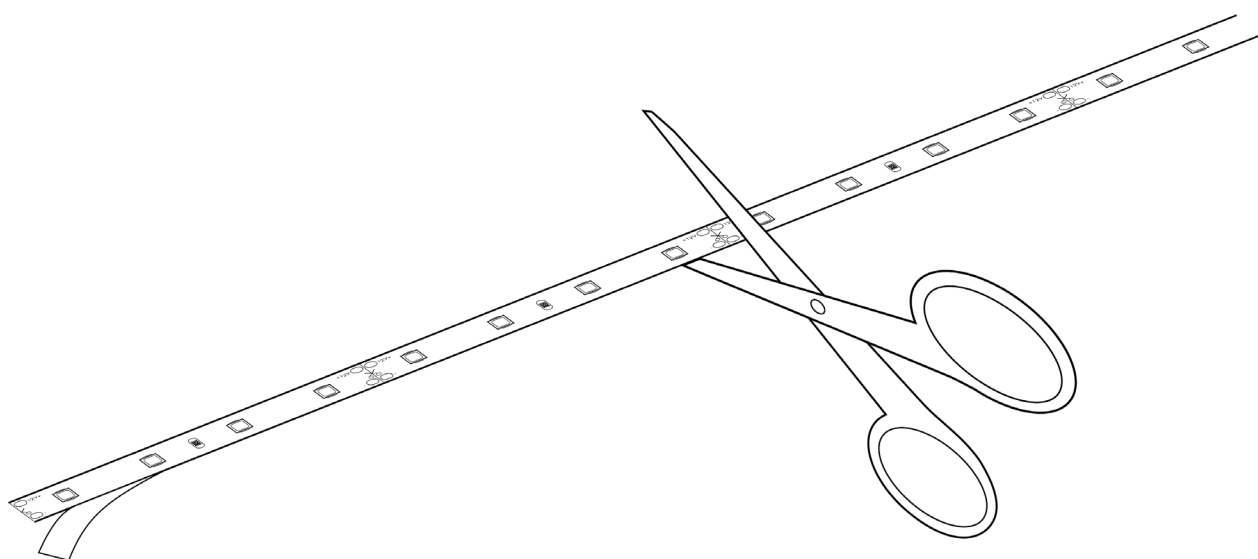
Technische Daten

Modell	ECO-128B-WW
LED Typ	SMD 2835
Betriebsspannung	24 Vdc (Konstantspannung)
LED Anzahl	640 (128 LEDs/m)
Leistung	60 W (12 W/m)
Effizienz	120 lm/W
Lichtstrom	7200 lm (1440 lm/m)
CRI	> 80 Ra
Farbtemperatur	2700 K
Länge	5000 mm
Breite	8 mm
Höhe	1,2 mm
Lebensdauer	> 30000 h
Betriebstemperatur (tc)	-25 °C ... + 80 °C
Lagertemperatur	-40 °C ... + 100 °C
Schutzart	IP20
CE / RoHS	Ja

Dimension

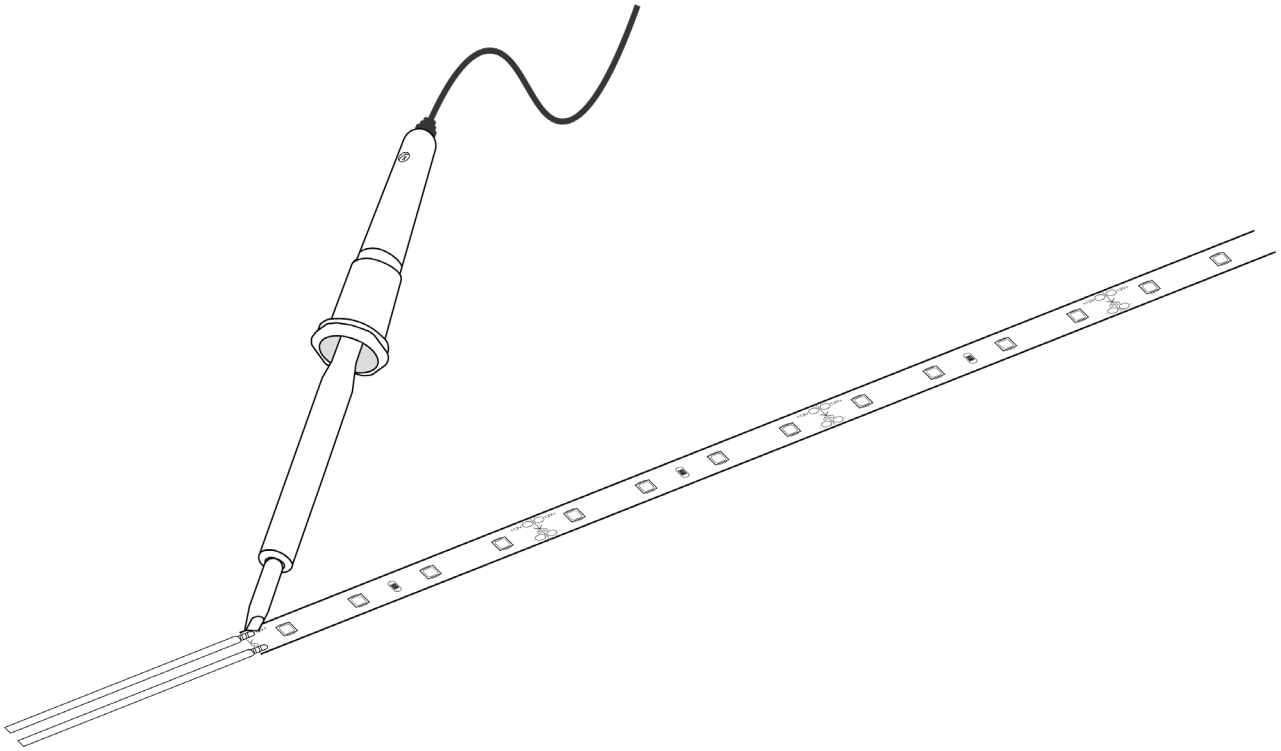


Bedienung



Die LED-Streifen können einfach mit dem Schneider am Schnittpunkt getrennt bzw. gekürzt werden. Auf der Rückseite der LED-Streifen befindet sich ein doppelseitiges wärmeleitendes Klebeband, wodurch eine einfache und schnelle Montage der LED-Streifen möglich ist.

Anschluss



Die originale 5m LED-Streifen hat einen Kabelanschluss an der Anfangseite. Nach der Verkürzung der LED-Streifen kann ein neuer Anschluss über eine Lötverbindung an der dafür vorgesehenen Löt pads erfolgt werden.

Sicherheitshinweis



- Vor Montage und Demontage Netzspannung freischalten!
- Bitte achten Sie auf Standard ESD-Vorkehrungen, wenn die LED-Streifen installiert werden.
- Die LED-Streifen und alle ihre Komponenten sollen nicht mechanisch gestresst und belastet werden. Bitte vermeiden Sie bei Montage übermäßige Krafteinwirkung, z.B. durch Schrauben oder zu starkes Biegen, die Leiterbahnen auf den Platinen dürfen nicht beschädigt oder unterbrochen werden.
- Unsere LED-Streifen sind nicht gegen Überlast, Übertemperatur und Kurzschlussströme geschützt. Für sicheres und zuverlässiges Betreiben ist es notwendig ein elektronisch stabilisiertes Netzgerät zu verwenden, in dem entsprechende Sicherheitsfunktionen (Kurzschlusschutz, Überlastschutz, Übertemperaturschutz) integriert sind.
- Bitte lagern und betreiben Sie die LED-Streifen nur bei einer Luftfeuchtigkeit von 10% bis 60%.
- Die Arbeitstemperaturen dürfen nicht die maximale Werte aus Datenblatt überschreiten.