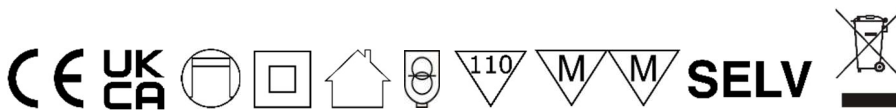


# LS-12C350-D3

LED-Netzteil für 350 mA Konstantstrom  
 17...35 Vdc, 5.95...12 W, IP20, unabhängige Installation  
 TRIAC (Phasen- & Phasenabschnitt) dimmbar  
 Flackerfrei gemäß IEEE 1789



# Explosionszeichnung



## Elektrische Daten

<b>Nenneingangsspannung</b>	220...240 Vac	
<b>Netzfrequenz</b>	50/60 Hz	
<b>Leistungsfaktor (<math>\lambda</math>)</b>	0,95	Vollast
<b>Eingangstrom</b>	0,08 A max.	Vollast
<b>Einschaltstrom</b>	$\leq 5A$ & 100 $\mu s$	Kaltstart
<b>Ausgangsspannung</b>	17...35 Vdc	
<b>Ausgangsstrom</b>	350 mA	
<b>Nennausgangsleistung</b>	5.95...12 W	
<b>Effizienz</b>	$\geq 81$ %	Vollast
<b>Lebensdauer</b>	50.000 h	
<b>Dimmart</b>	TRIAC (Phasen- & Phasenabschnitt)	
<b>Dimmbereich</b>	1...100%	

## Betriebsbedingung

<b>Umgebungstemperatur (<math>t_a</math>)</b>	-20...+45°C	
<b>Max. Oberflächentemperatur (<math>t_c</math>)</b>	85 °C	
<b>Zulässige rel. Luftfeuchte</b>	5...85%	Nicht kondensierend
<b>Schutzklasse</b>	II	
<b>Schutzart</b>	IP20	

## Schutzeinrichtung

<b>Kurzschlusschutz</b>	Ja *
<b>Überlastschutz</b>	Ja *
<b>Überspannungsschutz</b>	Ja *
<b>Leerlaufschutz</b>	Ja *
<b>Übertemperaturschutz</b>	Ja *

(\*) Der Ausgang schaltet sich aus und wird wiederhergestellt, nachdem das Problem beseitigt und der Netzteil erneut gestartet wird.

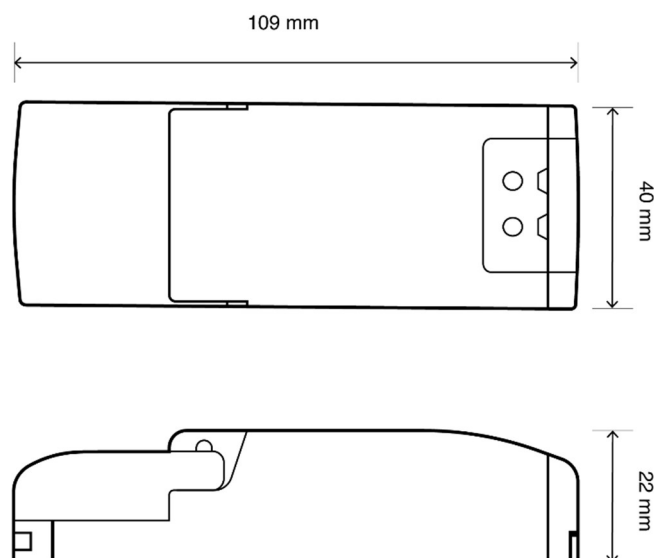
## Normen & Zertifikate

<b>Normen</b>	EN 61347-1, EN 61347-2-13, EN 60598-1, EN 62493 EN 57710, EN 61000-3-2, EN 61000-3-3, EN 55015, EN 61547
<b>Prüfzeichen</b>	CE, UKCA
<b>RoHS übereinstimmend</b>	Ja

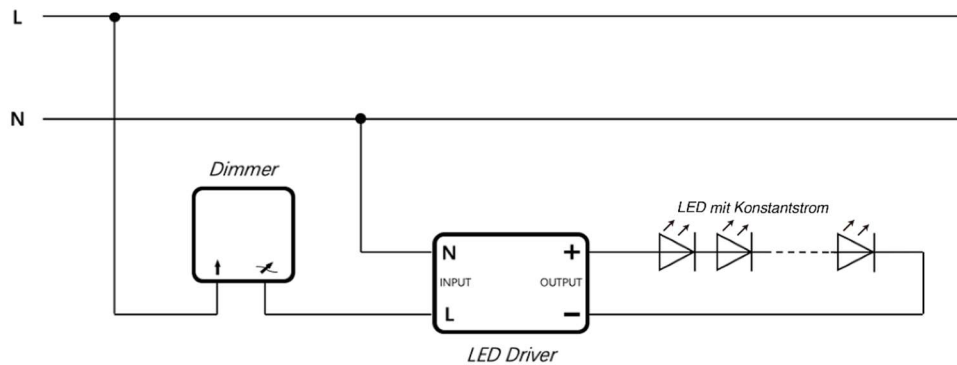
## Installation

<b>Art der Installation</b>	Unabhängige Installation	
<b>Art des Anschluss</b>	Schraubklemme	
<b>Leitungsquerschnitt, eingangseitig</b>	0,75...2,5 mm <sup>2</sup>	
<b>Leitungsquerschnitt, ausgangseitig</b>	0,5...2,5 mm <sup>2</sup>	
<b>Abisolierlänge, eingangseitig</b>	8 mm	
<b>Abisolierlänge, ausgangseitig</b>	8 mm	
<b>Leistungsschalter / circuit breaker (230V)</b>	10A Typ B: 35 Stk. 13A Typ B: 46 Stk. 16A Typ B: 56 Stk. 20A Typ B: 70 Stk. 25A Typ B: 88 Stk.	10A Typ C: 74 Stk. 13A Typ C: 96 Stk. 16A Typ C: 118 Stk. 20A Typ C: 148 Stk. 25A Typ C: 185 Stk.

## Abmessung



## Anschluss



## Sicherheitshinweis



Bei direktem oder indirektem Kontakt mit spannungsführenden Teilen kommt es zu einer gefährlichen Körperdurchströmung. Elektrischer Schock, Verbrennungen oder der Tod können die Folge sein. Bei unsachgemäß ausgeführten Arbeiten an spannungsführenden Teilen besteht Brandgefahr.

- Vor Montage und Demontage Netzspannung freischalten!
- Arbeiten am 230 V-Netz nur von Fachpersonal ausführen lassen.