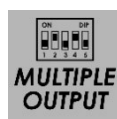
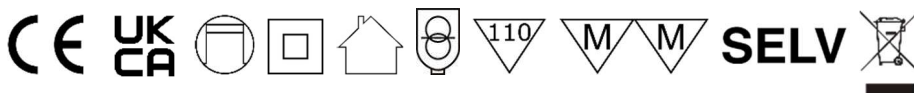


ST-35M-PV

LED-Netzteil mit einstellbarem Ausgangsstrom & -spannung
 35 W max., IP20, unabhängige Installation
 dimmbar mit 0-10V, PUSH (primär & sekundär)
 Flackerfrei gemäß IEEE 1789



Explosionszeichnung



Elektrische Daten

Nenneingangsspannung	220...240 Vac	
Eingangsspannungsbereich	198...264 Vac	
Eingangsspannungsbereich (DC)	200...240 Vdc	
Netzfrequenz	50/60 Hz	
Leistungsfaktor (λ)	≥ 0.90	Volllast, 230 Vac
Eingangstrom	0,2 A max.	
Einschaltstrom	$<15A$	100 μ s, 230 Vac
Ausgangsspannung	68 Vdc max.	
Ausgangsoptionen	250 mA, 6-60 Vdc, 1,5-15 W 350 mA, 6-60 Vdc, 2,1-21W 450 mA, 6-60 Vdc, 2,7-27 W 500 mA, 6-60 Vdc, 3-30 W 550 mA, 6-60 Vdc, 3,3-33 W 600 mA, 6-58 Vdc, 3,6-34,8 W 700 mA, 6-50 Vdc, 4,2-35 W 800 mA, 6-44 Vdc, 4,8-35,2 W 12 Vdc Konstant, 9,6 W max. 24 Vdc Konstant, 19,2 W max.	
Nennausgangsleistung	35 W max.	
Effizienz	88 % max.	Volllast, 230 Vac
Lebensdauer	50.000 h	Ta Volllast
Dimming	0-10V (1%-100%) (max. Leitungslänge: 20 m) Primär PUSH (1 %-100 %) (max. Leitungslänge: 300 m) Sekundär PUSH (1%-100%)	

Betriebsbedingung

Umgebungstemperatur (ta)	-25...+50 °C
Max. Oberflächentemperatur (tc)	85 °C
Schutzklasse	II
Schutzart	IP20

Schutzeinrichtung

Kurzschlusschutz	Ja *
Überlastschutz	Ja *
Überspannungsschutz	Ja *
Übertemperaturschutz	Ja *

(*) Der Ausgang schaltet sich aus und wird wiederhergestellt, nachdem das Problem beseitigt und der Netzteil erneut gestartet wird.

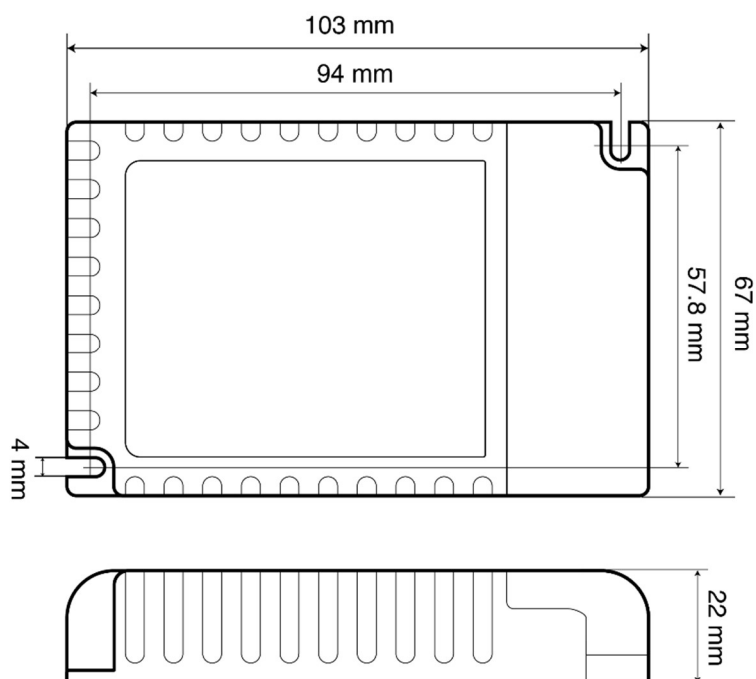
Normen & Zertifikate

Normen (LVD)	EN 61347-1, EN 61347-2-13
Normen (EMV)	EN55015, EN61547, EN61000-3-2, EN61000-3-3
Prüfzeichen	CE, UKCA
RoHS übereinstimmend	Ja

Installation

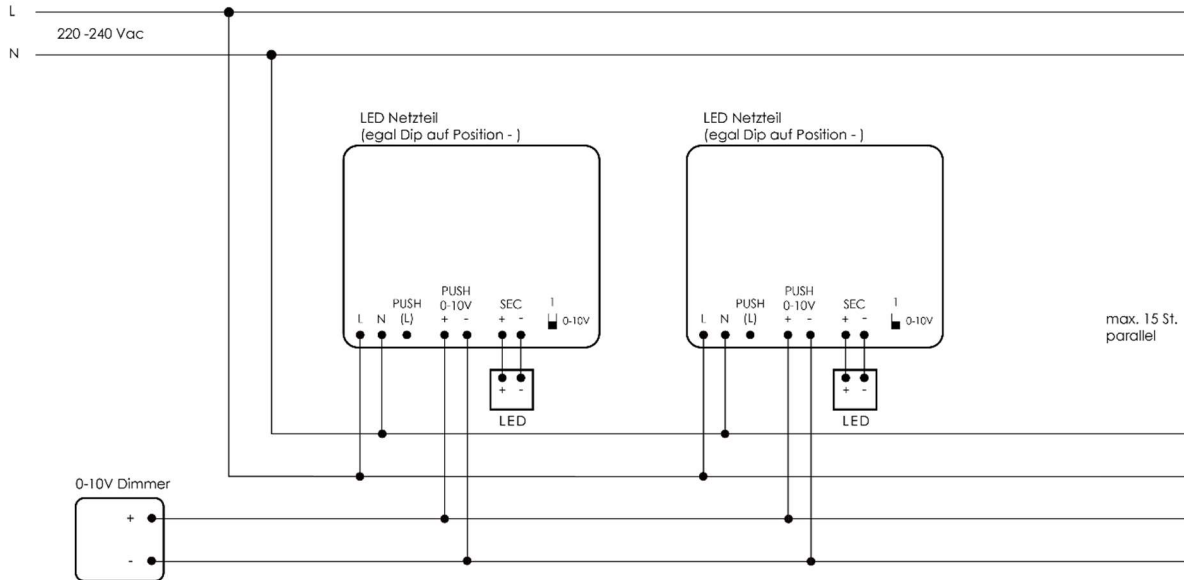
Art der Installation	Unabhängige Installation	
Art des Anschluss	Federzugklemme	
Leitungsquerschnitt, eingangseitig	0,5...1,5 mm ²	
Leitungsquerschnitt, ausgangseitig	0,5...1,5 mm ²	
Abisolierlänge, eingangseitig	8 mm	
Abisolierlänge, ausgangseitig	8 mm	
Leistungsschalter / circuit breaker (230V)	10A Typ B: 25 Stk. 13A Typ B: 30 Stk. 16A Typ B: 40 Stk. 20A Typ B: 50 Stk. 25A Typ B: 60 Stk.	10A Typ C: 40 Stk. 13A Typ C: 55 Stk. 16A Typ C: 65 Stk. 20A Typ C: 75 Stk. 25A Typ C: 100 Stk.

Abmessung

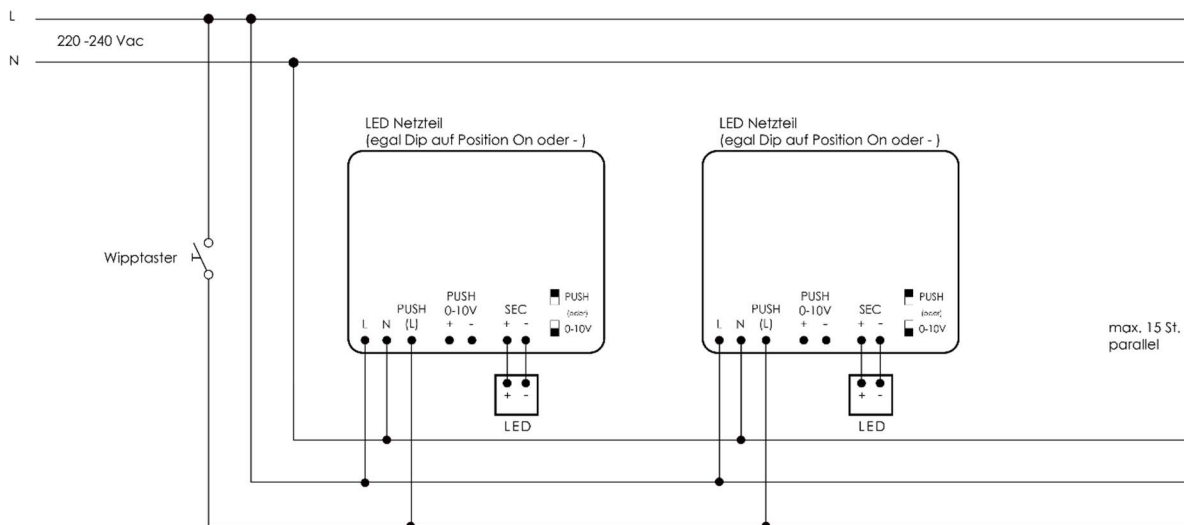


Anschluss

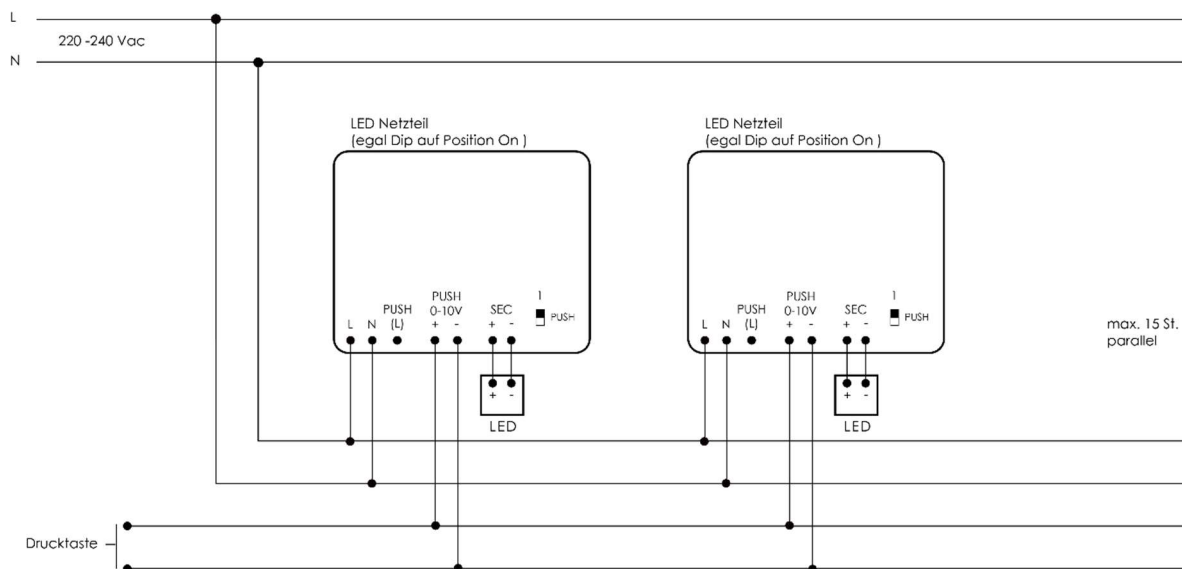
0-10V Dimmen



PUSH(pri.) Dimmen



PUSH(sec.) Dimmen



Steuerung durch PUSH-Taster

Aktion	Aktionsdauer	Status	Funktion
Einmal kurz klicken	< 0.5 s	LED ein	LED-Netzteile ausschalten
		LED aus	LED-Netzteile einschalten mit letzter Helligkeitseinstellung
Drücken und halten	0.5-14 s	LED ein	Helligkeit nach oben / unten dimmen Jeder neue Tastendruck wird die Dimmrichtung ändern
	> 15 s	LED ein	Synchronisieren alle LED-Netzteile mit 100% Helligkeit*
	> 0.5 s	LED aus	Einschalten und synchronisieren alle LED-Netzteile mit 5% Helligkeit*

* Bei einem Parallelanschluss von mehreren LED-Netzteilen mit singularer Taste für PUSH-Dimnung

Sicherheitshinweis



Bei direktem oder indirektem Kontakt mit spannungsführenden Teilen kommt es zu einer gefährlichen Körperdurchströmung. Elektrischer Schock, Verbrennungen oder der Tod können die Folge sein. Bei unsachgemäß ausgeführten Arbeiten an spannungsführenden Teilen besteht Brandgefahr.

- Vor Montage und Demontage Netzspannung freischalten!
- Arbeiten am 230 V-Netz nur von Fachpersonal ausführen lassen.