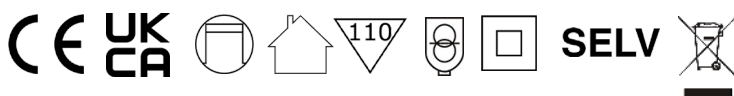


Datenblatt & Bedienungsanleitung

Modell: ST-12M-DALI2

LED-Netzteil für einstellbare Konstantstrom
 12 W max., IP20, unabhängige Installation
 dimmbar mit DALI2, PUSH (pri.)
 Flackerfrei gemäß IEEE 1789



Sicherheitshinweise

- Vor Montage und Demontage die Netzspannung unbedingt ausschalten.
- Bitte halten Sie dieses Produkt von Kindern und Haustieren fern.
- Setzen Sie das Produkt keiner mechanischen Beanspruchung aus.
- Gehen Sie vorsichtig mit dem Produkt um. Stöße, Schläge oder dem Fall aus bereits geringer Höhe könnte dieses Produkt beschädigen und den sicheren Betrieb dieses Produktes beeinträchtigen.
- Falls das Produkt sichtbare Schäden aufweist / nicht mehr ordnungsgemäß funktioniert / über einen längeren Zeitraum unter ungünstigen Umgebungsbedingungen gelagert wurde, bitte nehmen Sie das Produkt außer Betrieb und schützen Sie es vor unbeabsichtigter Verwendung.
- Technische Daten aller verwendeter Produkte vergleichen, diese müssen übereinstimmen oder im angegebenen Bereich liegen. Beachten Sie auch die Sicherheitshinweise und Bedienungsanleitungen der übrigen Geräte, an die das Produkt angeschlossen wird.
- Achten Sie darauf, dass die Gesamtleistung der angeschlossenen LED-Beleuchtung, die maximale Ausgangsleistung des Produkts nicht übersteigt (siehe Elektrische Daten).
- Betreiben Sie das Produkt nur im angegebenen Temperaturbereich (siehe Betriebsbedingung).
- Betreiben Sie das Produkt nur in einer Umgebung, die dessen IP-Schutzklasse entspricht, und schützen Sie das Produkt vor extremen Temperaturen, direktem Sonnenlicht, starken Erschütterungen, brennbaren Gasen, Dämpfen & Lösungsmittel.
- Tauchen Sie das Produkt niemals in Wasser oder andere Flüssigkeiten.
- Wenden Sie sich an eine Fachkraft, wenn Sie Zweifel über die Arbeitsweise, die Sicherheit oder den Anschluss des Produktes haben.
- Lassen Sie Wartungs-, Anpassungs- und Reparaturarbeiten ausschließlich von einem Fachmann bzw. einer Fachwerkstatt durchführen.
- Sollten Sie noch Fragen haben, die in dieser Bedienungsanleitung nicht beantwortet werden, wenden Sie sich an unseren technischen Kundendienst oder an andere Fachleute.

Falls Sie die Sicherheitshinweise und die Angaben zur sachgemäßen Handhabung in dieser Bedienungsanleitung nicht befolgen, übernehmen wir für dadurch resultierende Personen-/Sachschäden keine Haftung. Außerdem erlischt in solchen Fällen die Gewährleistung/Garantie.

Bestimmungsgemäße Verwendung

Der LED-Netzteil ist ein speziell für LED-Beleuchtungen konzipiertes Stromversorgungsgerät. Aus Sicherheits- und Zulassungsgründen (CE) dürfen Sie das Produkt nicht umbauen und/oder verändern. Falls Sie das Produkt für andere Zwecke verwenden, kann das Produkt beschädigt werden. Außerdem kann eine unsachgemäße Verwendung Gefahren wie zum Beispiel Kurzschluss, Brand, Stromschlag, etc. hervorrufen. Lesen Sie sich folgende Hinweise und das Datenblatt vollständig und sorgfältig durch, sie sind Bestandteil des Produktes und enthält wichtige Informationen. Bewahren Sie bitte dieses Dokument auf und reichen Sie bitte das Produkt nur zusammen mit diesem Dokument an dritte Personen weiter.

Dieses Produkt entspricht den gesetzlichen, nationalen und europäischen Anforderungen. Alle enthaltenen Firmennamen und Produktbezeichnungen sind Warenzeichen der jeweiligen Inhaber.

Alle Rechte vorbehalten.

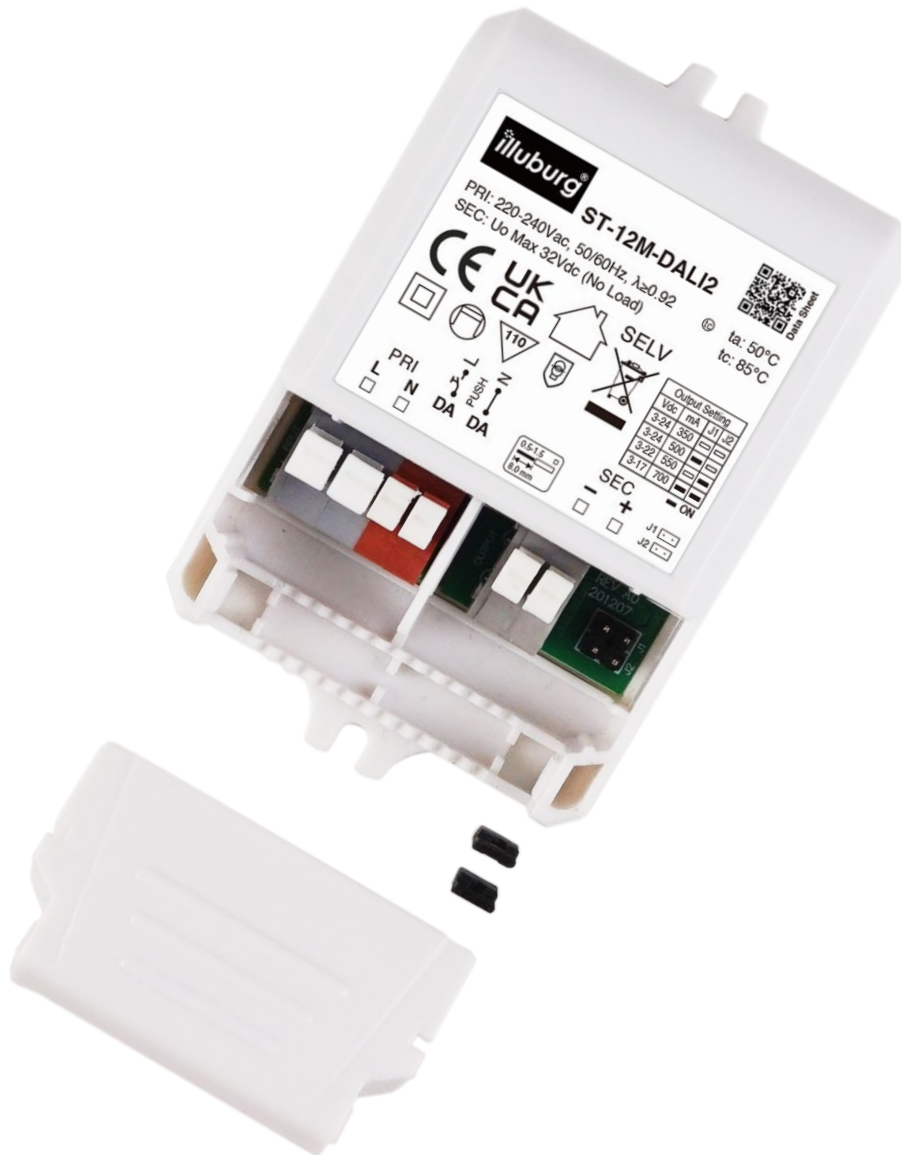
Entsorgung



Elektronische Geräte sind Wertstoffe und gehören nicht in den Hausmüll. Entsorgen Sie das Produkt am Ende seiner Lebensdauer gemäß den geltenden gesetzlichen Bestimmungen. Sie erfüllen damit die gesetzlichen Verpflichtungen und leisten Ihren Beitrag zum Umweltschutz.



Explosionszeichnung



Elektrische Daten

Nenneingangsspannung	220...240 Vac	
Eingangsspannungsbereich	198...264 Vac	
Eingangsspannungsbereich (DC)	200...240 Vdc	
Netzfrequenz	50/60 Hz	
Leistungsfaktor(λ)	≥ 0.93	Volllast, 230Vac
Eingangstrom	0,08 A max.	
Leerlaufverluste	$\leq 0,5$ W	230 Vac
Einschaltstrom	< 15 A	100 μ s, 230 Vac
Ausgangsspannung	30 Vdc max.	
Ausgangsstrom	350 mA, 3-24 Vdc, 1.05-8.4 W 550 mA, 3-22 Vdc, 1.65-12.1 W	500 mA, 3-24 Vdc 1.5-12 W 700 mA, 3-17 Vdc, 2.1-11.9W
Nennausgangsleistung	12W max.	
Effizienz	83%	Volllast, 230Vac
Lebensdauer	5 Jahre	Ta Full Load, 230Vac
Dimming	DALI-2 (2-100%) (max. Leitungslänge: 300M) PUSH (Primär) (2-100%) (max. Leitungslänge: 20M)	

Betriebsbedingung

Umgebungstemperatur(t_a)	-25...+50°C
Max. Oberflächentemperatur (t_c)	85°C
Schutzklasse	II
Schutzart	IP20

Schutzeinrichtung

Kurzschlusschutz	Ja *
Überspannungsschutz	Ja *
Übertemperaturschutz	Ja *

(*) Der Ausgang schaltet sich aus und wird wiederhergestellt, nachdem das Problem beseitigt und der Netzteil erneut gestartet wird.

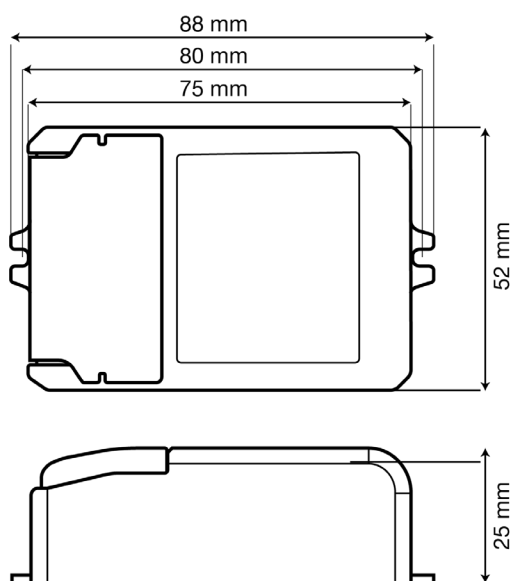
Normen

Normen	EN 61347-1, EN 61347-2-13 EN 55015, EN 61547, EN 61000-3-2, EN 61000-3-3
DALI protocol standard	IEC62386-102, IEC62386-207 DT6
Kennzeichen	CE, UKCA

Installation

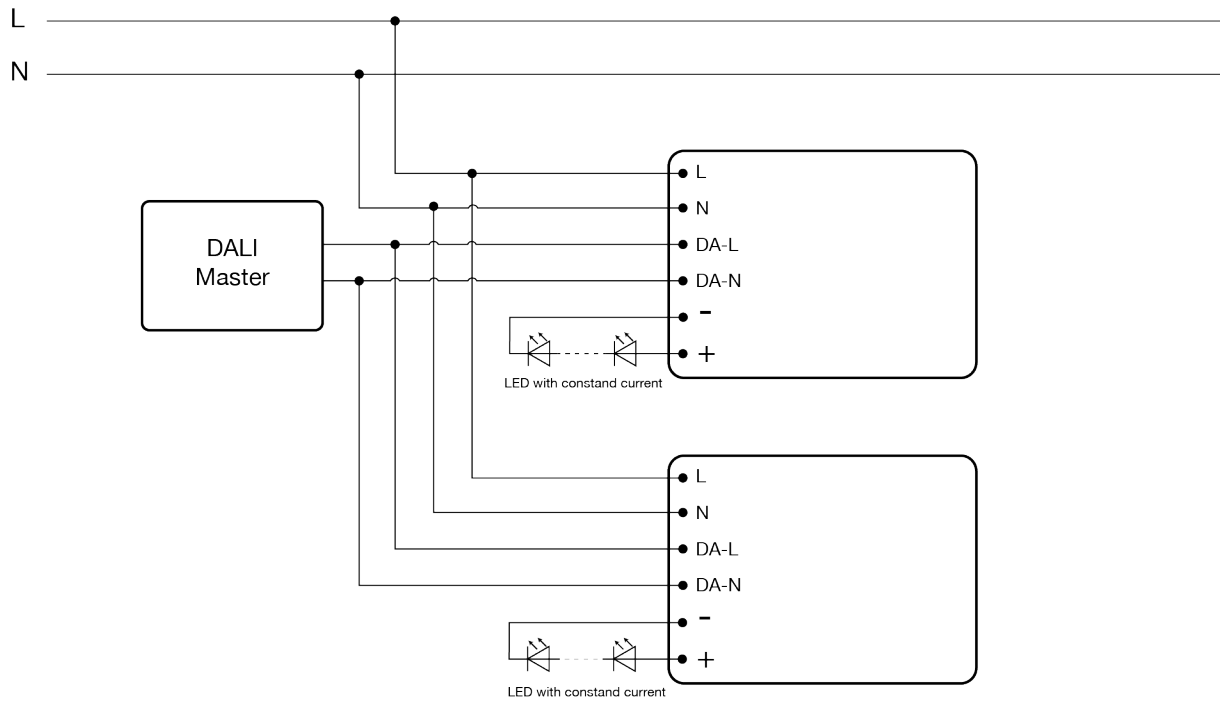
Art der Installation	Unabhängige Installation
Art des Anschluss	Federzugklemme
Leitungsquerschnitt, eingangseitig	0,75...1,5 mm ²
Leitungsquerschnitt, ausgangseitig	0,75...1,5 mm ²
Abisolierlänge, eingangseitig	6...8 mm
Abisolierlänge, ausgangseitig	6...8 mm

Dimension

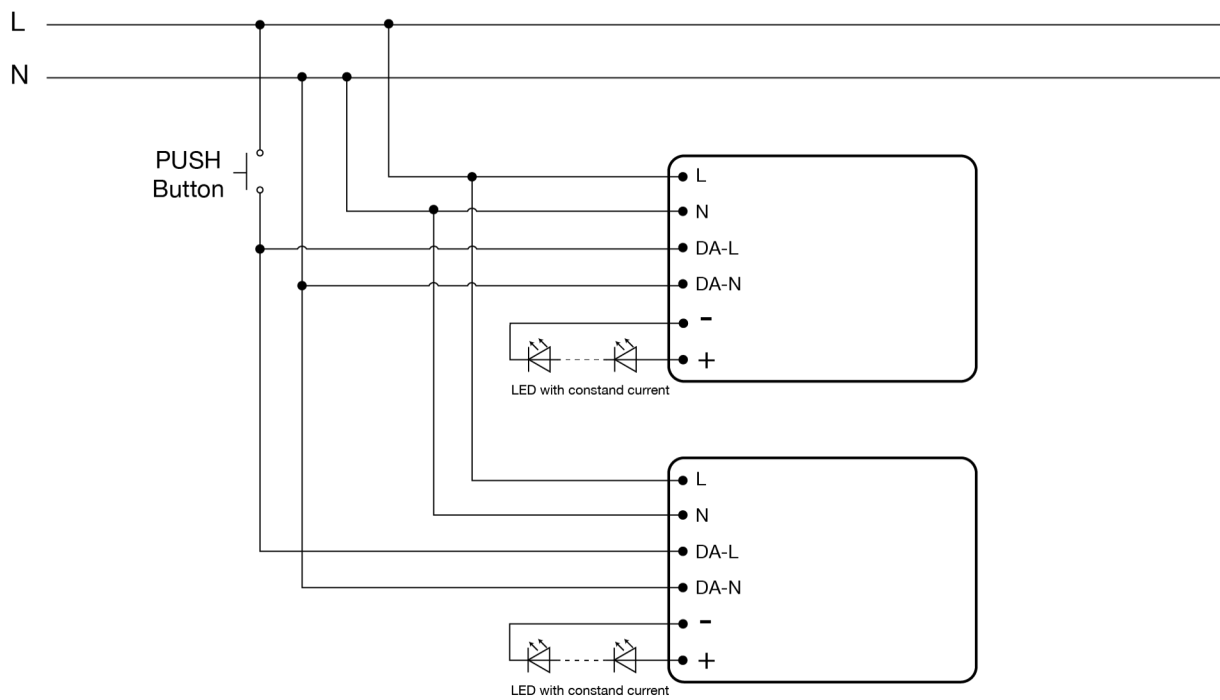


Anschlussplan

DALI Dimming



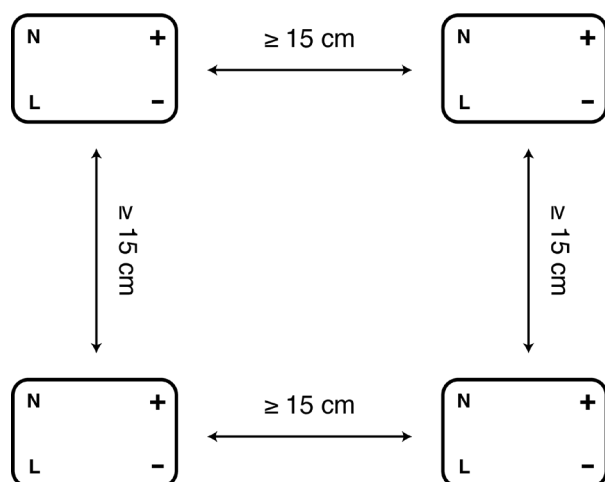
PUSH Dimming



Steuerung durch PUSH-Taster

Aktion	Aktionsdauer	Status	Funktion
Einmal kurz klicken	< 0.5 s	LED ein	LED-Netzteile ausschalten
		LED aus	LED-Netzteile einschalten mit letzter Helligkeitseinstellung
Drücken und halten	0.5-14 s	LED ein	Helligkeit nach oben / unten dimmen Jeder neue Tastendruck wird die Dimmrichtung ändern
	> 15 s	LED ein	Synchronisieren alle LED-Netzteile mit 100% Helligkeit*
	> 0.5 s	LED aus	Einschalten und synchronisieren alle LED-Netzteile mit 5% Helligkeit*

* Bei einem Parallelanschluss von mehreren LED-Netzteilen mit singulärer Taste für PUSH-Dimmung



Halten Sie bei der Installation einen Abstand von mindestens **15cm** zwischen das Produkt und anderen Wärmequellen ein, z.B. anderer LED-Netzteile, Leuchtkörper/LEDs etc.

Einen Abstand von mindestens **5cm** zwischen LED-Netzteil und anderen nicht Wärme produzierenden Objekten/Flächen ist eben erforderlich.



Die Installation des Produkts darf nur durch eine qualifizierte Elektrofachkraft erfolgen, die mit den einschlägigen Vorschriften vertraut ist! Durch unsachgemäße Arbeiten an der Netzspannung gefährden Sie nicht nur sich selbst, sondern auch andere! Haben Sie keine Fachkenntnisse für die Montage, so nehmen Sie die Montage nicht selbst vor, sondern beauftragen Sie eine Fachkraft.

Bedienungshinweise

- Vergleichen Sie die technischen Daten auf allen verwendeten Produkten und stellen Sie die Kompatibilität sicher.
- Die Installation des Produkts darf nur im spannungsfreien Zustand vorgenommen werden.
- Schalten Sie die Sicherung ab und kontrollieren Sie mit einem Spannungsprüfer, ob die Leitung wirklich spannungsfrei ist.
- Schließen Sie zuerst Ihre LED-Beleuchtung in richtiger Polarität an die Schraubklemmen/Federzugklemmen /Kabel auf der Sekundärseite (SEC) an. Dann schließen Sie die Primärseite (PRI/200~240 Vac) über deren Schraubklemmen/Federzugklemmen/Kabel an das Stromnetz an.
- Fixieren Sie das Produkt auf einem ebenen, stabilen Untergrund.
- Stellen Sie sicher, dass Sie beim Befestigen des Produkts keine unter der Oberfläche verlaufenden Kabel, Leitungen oder Rohre beschädigen.
- Prüfen Sie zuletzt den korrekten Anschluss des LED-Treibers; erst bei einwandfreier Installation darf die Netzspannung wieder zugeschaltet werden.
- Der LED-Treiber funktioniert, sobald auf der Primärseite eine Spannung anliegt